

# Devoir surveillé de Mathématiques n° 6 – 5ème

## Exercice 1 (7 points - Proportionnalité)

Lors d'un marché, un marchand propose des pommes à 3,60 € le kilogramme.

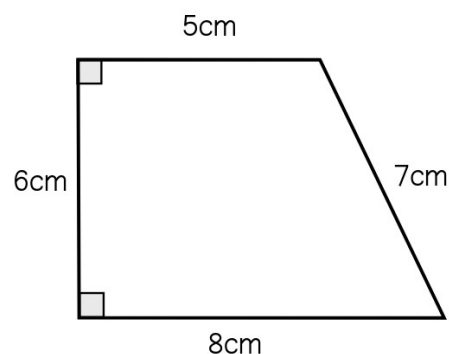
1. **Tableau de proportionnalité** : Recopie et Complète le tableau ci-dessous en indiquant le prix correspondant pour chaque quantité.

Quantité (kg)	1	2	2,5	4	5
Prix (€)	?	?	?	?	?

2. **Problème direct** : Elsa achète 3,2 kg de pommes. Combien va-t-elle payer ?
3. **Problème inverse** : Charlotte dispose de 9 €. Quelle quantité de pommes peut-elle acheter ?

## Exercice 2 (3 points – Aires et périmètres)

Calcule l'aire et le périmètre de la figure suivante :



## Exercice 3 (7 points – Calcul littéral)

Simplifie les écritures suivantes :

- $5 \times a + 3 \times b$
- $x \times y$
- $2 \times l + 2 \times L$
- $2 \times \pi \times r$
- $\pi \times r \times r$
- $3,2 \times x \times 3 \times x$
- $4x \times 2x \times 3x$

## Exercice 4 (3 points)

Sur ta copie trace proprement un triangle ABC isocèle en B tel que  $AB = 5 \text{ cm}$  et  $\widehat{ABC} = 130^\circ$