

♥ Trigonométrie

Dans les cinq exercices qui suivent, calcule ce qui est demandé en soignant la rédaction !

Exercice 1

Dans le triangle CHK rectangle en C, on sait que :

- $CK = 8,6$ cm
- $\widehat{HKC} = 39^\circ$

Après avoir fait un schéma, calcule la longueur du segment [CH]. (Arrondir au dixième)

Exercice 2

Dans le triangle WZR rectangle en W, on sait que :

- $WZ = 1,7$ cm
- $\widehat{ZRW} = 21^\circ$

Après avoir fait un schéma, calcule la longueur du segment [RZ]. (Arrondir au dixième)

Exercice 3

Dans le triangle ARW rectangle en A, on sait que :

- $RW = 2,5$ cm
- $\widehat{ARW} = 60^\circ$

Après avoir fait un schéma, calcule la longueur du segment [AW]. (Arrondir au dixième)

Exercice 4

Dans le triangle NJD rectangle en N, on sait que :

- $NJ = 1,8$ cm
- $JD = 9,2$ cm

Après avoir fait un schéma, calcule l'arrondi au degré près de la mesure de l'angle \widehat{NJD} .

Exercice 5

Dans le triangle TDV rectangle en T, on sait que :

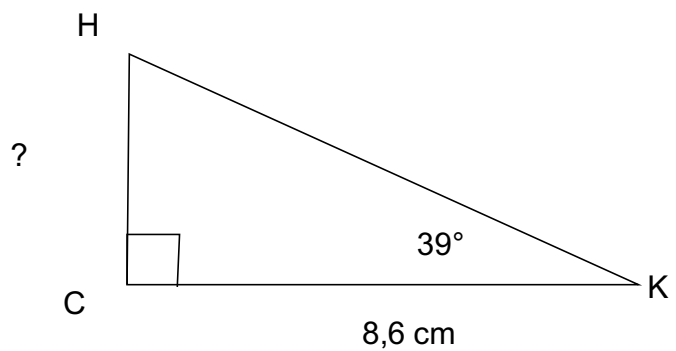
- $TD = 2,8$ cm
- $DV = 8,2$ cm

Après avoir fait un schéma, calcule l'arrondi au degré près de la mesure de l'angle \widehat{TVD} .

Correction

Fiche : 140

Exercice 1



Dans le triangle CHK rectangle en C, on cherche une relation entre l'angle aigu \widehat{CKH} son coté opposé et son coté adjacent.

$$\frac{CH}{CK} = \tan(\widehat{CKH})$$

d'où

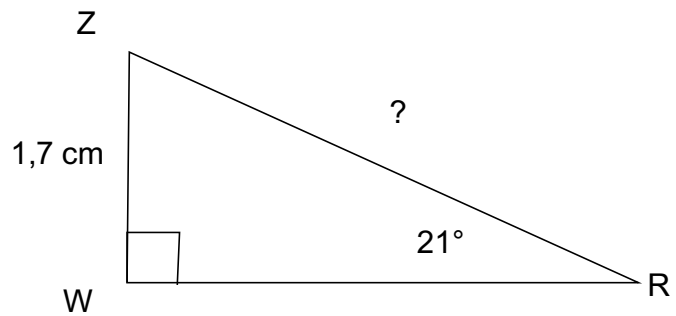
$$\frac{CH}{8,6} = \tan(39^\circ)$$

On a donc $CH = 8,6 \times \tan(39^\circ) \approx 7.0$ cm

Correction

Fiche : 140

Exercice 2



Dans le triangle WZR rectangle en W, on cherche une relation entre l'angle aigu \widehat{WRZ} son coté opposé et l'hypoténuse du triangle.

$$\frac{WZ}{ZR} = \sin(\widehat{WRZ})$$

d'où

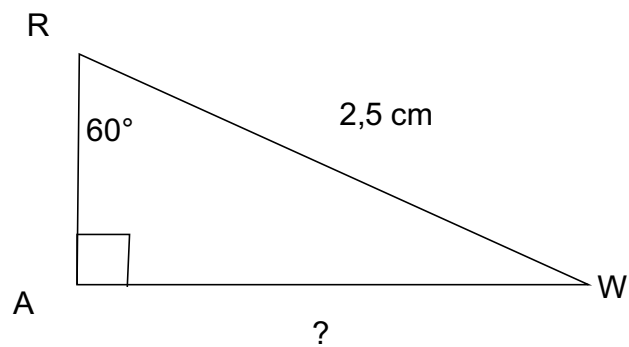
$$\frac{1,7}{ZR} = \sin(21^\circ)$$

On a donc $ZR = 1,7 / \sin(21^\circ) \approx 4.7$ cm

Correction

Fiche : 140

Exercice 3



Dans le triangle ARW rectangle en A, on cherche une relation entre l'angle aigu \widehat{ARW} son coté opposé et l'hypoténuse du triangle.

$$\frac{AW}{RW} = \sin(\widehat{ARW})$$

d'où

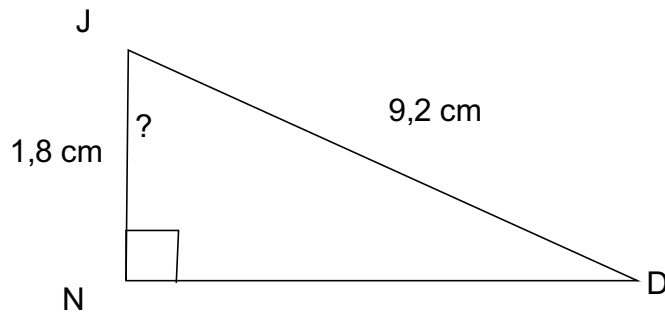
$$\frac{AW}{2,5} = \sin(60^\circ)$$

On a donc $AW = 2,5 \times \sin(60^\circ) \approx 2.2$ cm

Correction

Fiche : 140

Exercice 4



Dans le triangle NJD rectangle en N, on cherche une relation entre l'angle aigu \widehat{NJD} son coté adjacent et l'hypoténuse du triangle.

$$\frac{NJ}{JD} = \cos(\widehat{NJD})$$

d'où

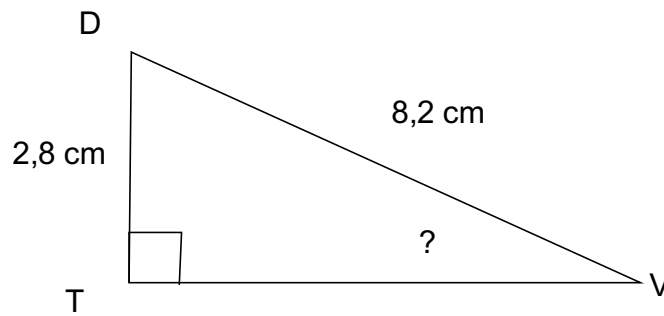
$$\frac{1,8}{9,2} = \cos(\widehat{NJD})$$

On a donc $\widehat{NJD} = \text{ArcCos}(1,8 / 9,2) \approx 79^\circ$.

Correction

Fiche : 140

Exercice 5



Dans le triangle TDV rectangle en T, on cherche une relation entre l'angle aigu \widehat{TVD} son coté opposé et l'hypoténuse du triangle.

$$\frac{TD}{DV} = \sin(\widehat{TVD})$$

d'où

$$\frac{2,8}{8,2} = \sin(\widehat{TVD})$$

On a donc $\widehat{TVD} = \text{ArcSin}(2,8 / 8,2) \approx 20^\circ$.