

♥ Trigonométrie

Dans les cinq exercices qui suivent, calcule ce qui est demandé en soignant la rédaction !

Exercice 1

Dans le triangle NDS rectangle en N, on sait que :

- $ND = 3,3$ cm
- $DS = 9,4$ cm

Après avoir fait un schéma, calcule l'arrondi au degré près de la mesure de l'angle \widehat{NSD} .

Exercice 2

Dans le triangle VWK rectangle en V, on sait que :

- $WK = 9,7$ cm
- $\widehat{WKV} = 38^\circ$

Après avoir fait un schéma, calcule la longueur du segment $[VW]$. (Arrondir au dixième)

Exercice 3

Dans le triangle VFK rectangle en V, on sait que :

- $VK = 1,6$ cm
- $\widehat{VFK} = 58^\circ$

Après avoir fait un schéma, calcule la longueur du segment $[KF]$. (Arrondir au dixième)

Exercice 4

Dans le triangle DVM rectangle en D, on sait que :

- $DV = 2$ cm
- $DM = 3,9$ cm

Après avoir fait un schéma, calcule l'arrondi au degré près de la mesure de l'angle \widehat{DVM} .

Exercice 5

Dans le triangle SMD rectangle en S, on sait que :

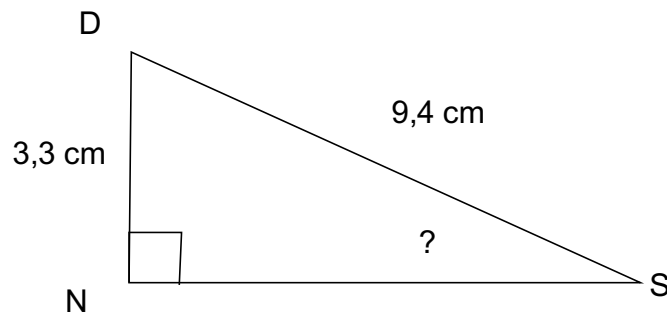
- $SM = 7,9$ cm
- $\widehat{MDS} = 37^\circ$

Après avoir fait un schéma, calcule la longueur du segment $[SD]$. (Arrondir au dixième)

Correction

Fiche : 23

Exercice 1



Dans le triangle NDS rectangle en N, on cherche une relation entre l'angle aigu \widehat{NSD} son coté opposé et l'hypoténuse du triangle.

$$\frac{ND}{DS} = \sin(\widehat{NSD})$$

d'où

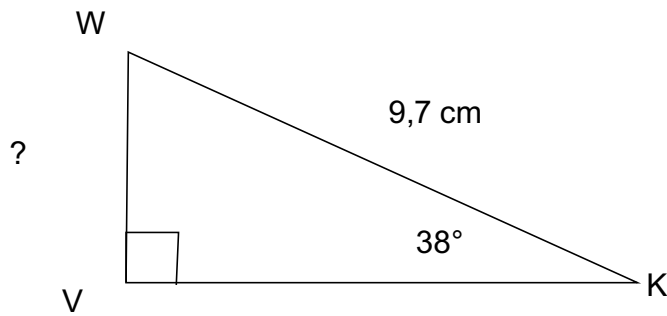
$$\frac{3,3}{9,4} = \sin(\widehat{NSD})$$

On a donc $\widehat{NSD} = \text{ArcSin}(3,3 / 9,4) \approx 21^\circ$.

Correction

Fiche : 23

Exercice 2



Dans le triangle VWK rectangle en V, on cherche une relation entre l'angle aigu \widehat{VKW} son coté opposé et l'hypoténuse du triangle.

$$\frac{VW}{WK} = \sin(\widehat{VKW})$$

d'où

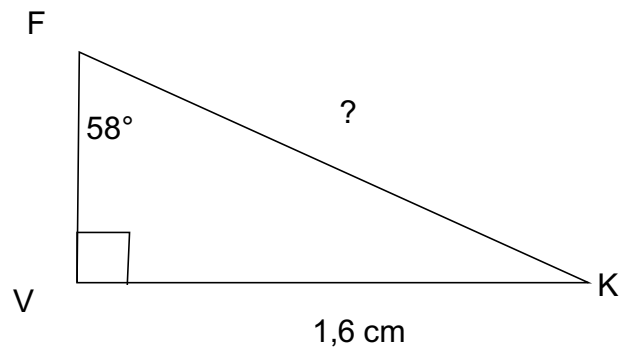
$$\frac{VW}{9,7} = \sin(38^\circ)$$

On a donc $VW = 9,7 \times \sin(38^\circ) \approx 6.0$ cm

Correction

Fiche : 23

Exercice 3



Dans le triangle VFK rectangle en V, on cherche une relation entre l'angle aigu \widehat{VFK} son coté opposé et l'hypoténuse du triangle.

$$\frac{VK}{FK} = \sin(\widehat{VFK})$$

d'où

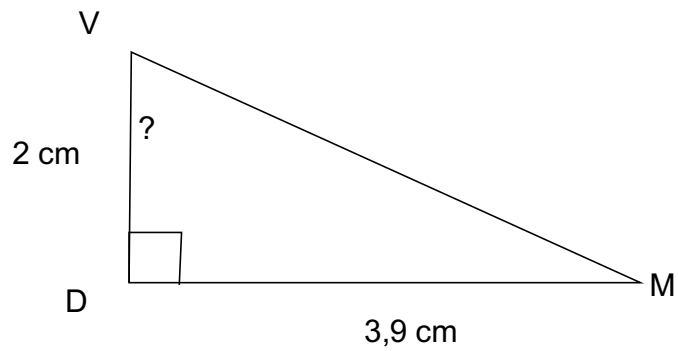
$$\frac{1,6}{FK} = \sin(58^\circ)$$

On a donc $FK = 1,6 / \sin(58^\circ) \approx 1,9$ cm

Correction

Fiche : 23

Exercice 4



Dans le triangle DVM rectangle en D, on cherche une relation entre l'angle aigu \widehat{DVM} son coté adjacent et son coté opposé.

$$\frac{DM}{DV} = \tan(\widehat{DVM})$$

d'où

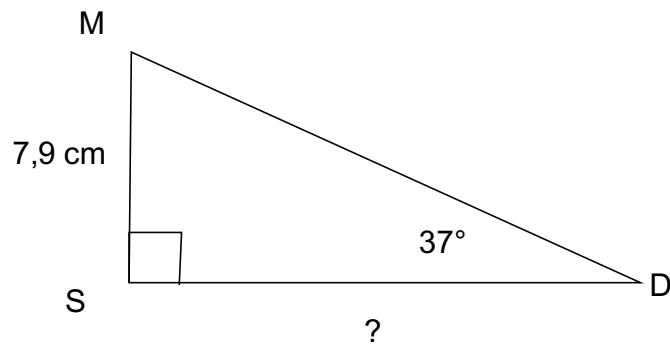
$$\frac{3,9}{2} = \tan(\widehat{DVM})$$

On a donc $\widehat{DVM} = \text{ArcTan}(3,9 / 2) \approx 63^\circ$.

Correction

Fiche : 23

Exercice 5



Dans le triangle SMD rectangle en S, on cherche une relation entre l'angle aigu \widehat{SDM} son coté opposé et son coté adjacent.

$$\frac{SM}{SD} = \tan(\widehat{SDM})$$

d'où

$$\frac{7,9}{SD} = \tan(37^\circ)$$

On a donc $SM = 7,9 : \tan(37^\circ) \approx 10,5$ cm