

♥ Trigonométrie

Dans les cinq exercices qui suivent, calcule ce qui est demandé en soignant la rédaction !

Exercice 1

Dans le triangle BHF rectangle en B, on sait que :

- $HF = 6,8$ cm
- $\widehat{HFB} = 41^\circ$

Après avoir fait un schéma, calcule la longueur du segment [BH]. (Arrondir au dixième)

Exercice 2

Dans le triangle TCS rectangle en T, on sait que :

- $TS = 3,9$ cm
- $CS = 8,7$ cm

Après avoir fait un schéma, calcule l'arrondi au degré près de la mesure de l'angle \widehat{TSC} .

Exercice 3

Dans le triangle NDF rectangle en N, on sait que :

- $DF = 2,7$ cm
- $\widehat{DFN} = 23^\circ$

Après avoir fait un schéma, calcule la longueur du segment [NF]. (Arrondir au dixième)

Exercice 4

Dans le triangle ZBP rectangle en Z, on sait que :

- $ZP = 3,3$ cm
- $\widehat{ZBP} = 50^\circ$

Après avoir fait un schéma, calcule la longueur du segment [PB]. (Arrondir au dixième)

Exercice 5

Dans le triangle CJD rectangle en C, on sait que :

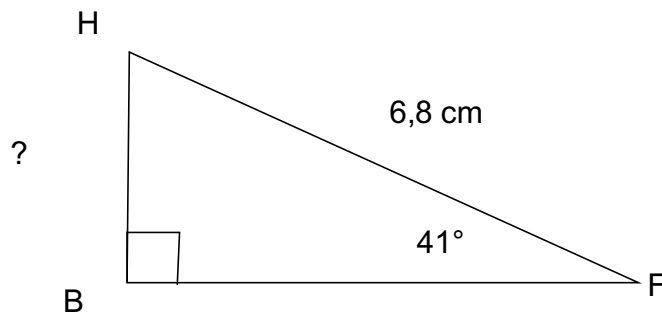
- $CJ = 1,9$ cm
- $JD = 9,7$ cm

Après avoir fait un schéma, calcule l'arrondi au degré près de la mesure de l'angle \widehat{CJD} .

Correction

Fiche : 343

Exercice 1



Dans le triangle BHF rectangle en B, on cherche une relation entre l'angle aigu \widehat{BFH} son coté opposé et l'hypoténuse du triangle.

$$\frac{BH}{HF} = \sin(\widehat{BFH})$$

d'où

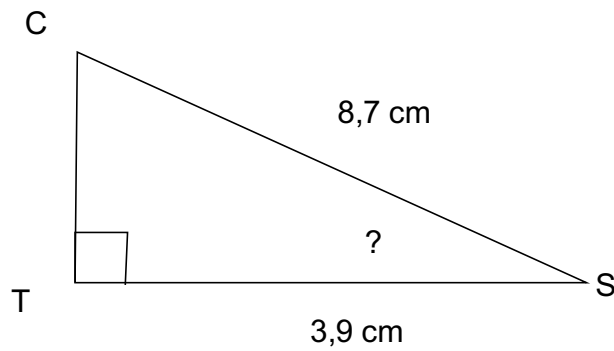
$$\frac{BH}{6,8} = \sin(41^\circ)$$

On a donc $BH = 6,8 \times \sin(41^\circ) \approx 4.5$ cm

Correction

Fiche : 343

Exercice 2



Dans le triangle TCS rectangle en T, on cherche une relation entre l'angle aigu \widehat{TSC} son coté adjacent et l'hypoténuse du triangle.

$$\frac{TS}{CS} = \cos(\widehat{TSC})$$

d'où

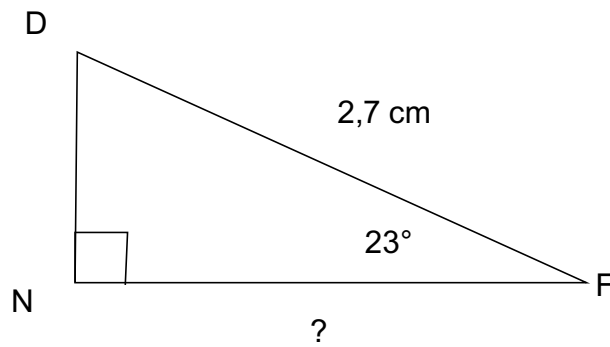
$$\frac{3,9}{8,7} = \cos(\widehat{TSC})$$

On a donc $\widehat{TSC} = \text{Arccos}(3,9/8,7) \approx 63^\circ$

Correction

Fiche : 343

Exercice 3



Dans le triangle NDF rectangle en N, on cherche une relation entre l'angle aigu \widehat{NFD} son coté adjacent et l'hypoténuse du triangle.

$$\frac{NF}{DF} = \cos(\widehat{NFD})$$

d'où

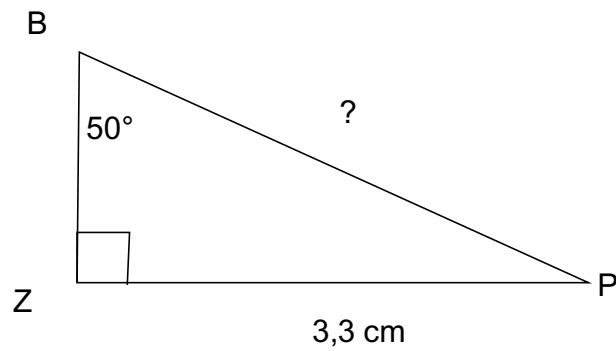
$$\frac{NF}{2,7} = \cos(23^\circ)$$

On a donc $NF = 2,7 \times \cos(23^\circ) \approx 2.5$ cm

Correction

Fiche : 343

Exercice 4



Dans le triangle ZBP rectangle en Z, on cherche une relation entre l'angle aigu \widehat{ZBP} son coté opposé et l'hypoténuse du triangle.

$$\frac{ZP}{BP} = \sin(\widehat{ZBP})$$

d'où

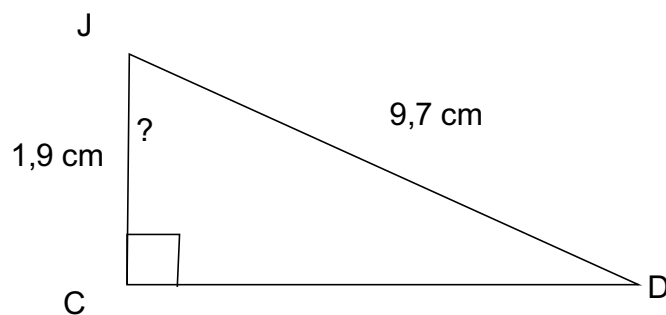
$$\frac{3,3}{BP} = \sin(50^\circ)$$

On a donc $BP = 3,3 / \sin(50^\circ) \approx 4.3$ cm

Correction

Fiche : 343

Exercice 5



Dans le triangle CJD rectangle en C, on cherche une relation entre l'angle aigu \widehat{CJD} son coté adjacent et l'hypoténuse du triangle.

$$\frac{CJ}{JD} = \cos(\widehat{CJD})$$

d'où

$$\frac{1,9}{9,7} = \cos(\widehat{CJD})$$

On a donc $\widehat{CJD} = \text{ArcCos}(1,9 / 9,7) \approx 79^\circ$.