

♥ Trigonométrie

Dans les cinq exercices qui suivent, calcule ce qui est demandé en soignant la rédaction !

Exercice 1

Dans le triangle NLC rectangle en N, on sait que :

- $LC = 6,7$ cm
- $\widehat{LCN} = 23^\circ$

Après avoir fait un schéma, calcule la longueur du segment [NL]. (Arrondir au dixième)

Exercice 2

Dans le triangle RLT rectangle en R, on sait que :

- $RT = 3,9$ cm
- $\widehat{LTR} = 31^\circ$

Après avoir fait un schéma, calcule la longueur du segment [TL]. (Arrondir au dixième)

Exercice 3

Dans le triangle FHC rectangle en F, on sait que :

- $FH = 9,5$ cm
- $\widehat{FHC} = 64^\circ$

Après avoir fait un schéma, calcule la longueur du segment [FC]. (Arrondir au dixième)

Exercice 4

Dans le triangle CHN rectangle en C, on sait que :

- $CN = 4,6$ cm
- $HN = 8,4$ cm

Après avoir fait un schéma, calcule l'arrondi au degré près de la mesure de l'angle \widehat{CHN} .

Exercice 5

Dans le triangle BZA rectangle en B, on sait que :

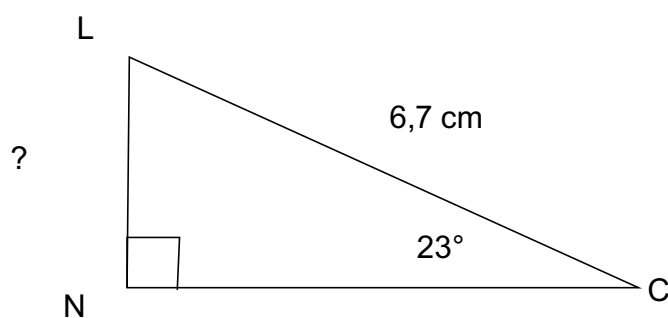
- $BA = 4,2$ cm
- $ZA = 9,1$ cm

Après avoir fait un schéma, calcule l'arrondi au degré près de la mesure de l'angle \widehat{BAZ} .

Correction

Fiche : 357

Exercice 1



Dans le triangle NLC rectangle en N, on cherche une relation entre l'angle aigu \widehat{NCL} son coté opposé et l'hypoténuse du triangle.

$$\frac{NL}{LC} = \sin(\widehat{NCL})$$

d'où

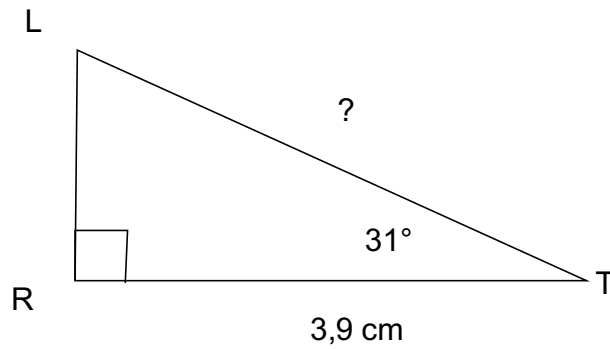
$$\frac{NL}{6,7} = \sin(23^\circ)$$

On a donc $NL = 6,7 \times \sin(23^\circ) \approx 2.6$ cm

Correction

Fiche : 357

Exercice 2



Dans le triangle RLT rectangle en R, on cherche une relation entre l'angle aigu \widehat{RTL} son coté adjacent et l'hypoténuse du triangle.

$$\frac{RT}{LT} = \cos(\widehat{RTL})$$

d'où

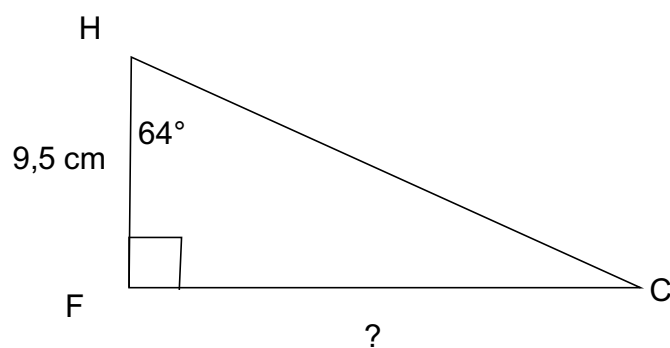
$$\frac{3,9}{LT} = \cos(31^\circ)$$

On a donc $LT = 3,9 / \cos(31^\circ) \approx 4.5$ cm

Correction

Fiche : 357

Exercice 3



Dans le triangle FHC rectangle en F, on cherche une relation entre l'angle aigu \widehat{FHC} son coté adjacent et son coté opposé.

$$\frac{FC}{FH} = \tan(\widehat{FHC})$$

d'où

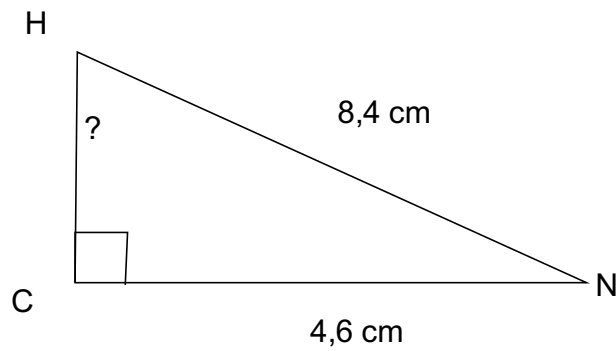
$$\frac{FC}{9,5} = \tan(64^\circ)$$

On a donc $FC = 9,5 \times \tan(64^\circ) \approx 19,5$ cm

Correction

Fiche : 357

Exercice 4



Dans le triangle CHN rectangle en C, on cherche une relation entre l'angle aigu \widehat{CHN} son coté opposé et l'hypoténuse du triangle.

$$\frac{CN}{HN} = \sin(\widehat{CHN})$$

d'où

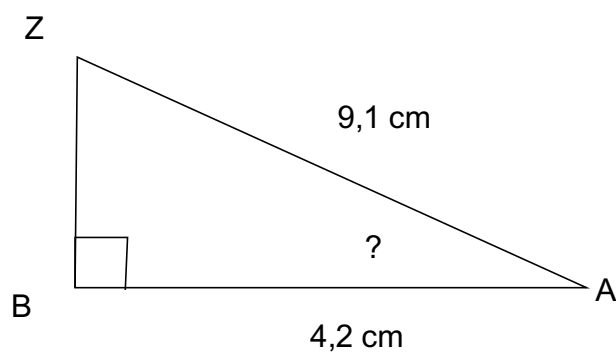
$$\frac{4,6}{8,4} = \sin(\widehat{CHN})$$

On a donc $\widehat{CHN} = \text{ArcSin}(4,6 / 8,4) \approx 33^\circ$.

Correction

Fiche : 357

Exercice 5



Dans le triangle BZA rectangle en B, on cherche une relation entre l'angle aigu \widehat{BAZ} son coté adjacent et l'hypoténuse du triangle.

$$\frac{BA}{ZA} = \cos(\widehat{BAZ})$$

d'où

$$\frac{4,2}{9,1} = \cos(\widehat{BAZ})$$

On a donc $\widehat{BAZ} = \text{Arccos}(4,2/9,1) \approx 63^\circ$