

## ♥ Probabilités

Dans les exercices qui suivent, on donnera les réponses sous 3 formes : Une fraction irréductible, une valeur décimale arrondi aux centièmes, et un pourcentage (arrondi à l'unité).

### Exercice 1

#### Première Partie

Dans un [jeu de 52 cartes](#), quelle est la probabilité de tirer :

- Le SIX de CARREAU ?
- Un CARREAU ?
- Un SIX ?

#### Deuxième partie

On ajoute deux jokers dans le jeu. Ces jokers peuvent remplacer n'importe quelle carte. Reprendre les 3 questions précédentes.

#### Troisième partie

On dispose à nouveau d'un jeu de 52 cartes classique, sans joker. Jamal et Diego jouent ensemble avec les règles suivantes :

L'ordre des cartes est celui de la bataille (AS-ROI-DAME-VALET-DIX-NEUF-HUIT etc.) Les joueurs tirent une carte, le gagnant est celui qui a la carte la plus forte. (Une égalité est possible).

Jamal vient de tirer Le SEPT de PIQUE. A votre avis qui va gagner ? Ne répondez qu'après avoir calculé 3 probabilités :

- La probabilité que Jamal gagne
- La probabilité que Diego gagne
- La probabilité de match nul

### Exercice 2

Une urne contient 2 boules bleues (B), 3 boules vertes (V) et 2 boules mauves (M) indiscernables au toucher.

On tire successivement et sans remise deux boules

- Construire l'arbre des probabilités décrivant cette expérience aléatoire.
- Quelle est la probabilité que la première boule tirée soit bleue ?
- Quelle est la probabilité de tirer un boule verte puis une mauve ?
- Quelle est la probabilité de finir en tirant une boule verte ?

**Exercice 1**

**Première partie**

En cas d'équiprobabilité, une probabilité se calcule avec la formule :

$$\frac{\text{Nombre d'issues favorables}}{\text{Nombres d'issues possibles}}$$

- $P(\text{SIX de CARREAU}) = \frac{1}{52} \approx 0.02$  (Soit environ 2 %)
- $P(\text{CARREAU}) = \frac{13}{52} = \frac{1}{4} = 0.25$  (Soit 25 %)
- $P(\text{SIX}) = \frac{4}{52} = \frac{1}{13} \approx 0.08$  (Soit environ 8 %)

**Deuxième partie**

- $P(\text{SIX de CARREAU}) = \frac{3}{54} = \frac{1}{18} \approx 0.06$  (Soit environ 6 %)
- $P(\text{CARREAU}) = \frac{15}{54} = \frac{5}{18} \approx 0.28$  (Soit environ 28 %)
- $P(\text{SIX}) = \frac{6}{54} = \frac{1}{9} \approx 0.11$  (Soit environ 11 %)

**Troisième partie**

Jamal qui vient de piocher Le SEPT de PIQUE, gagne si Diego tire :

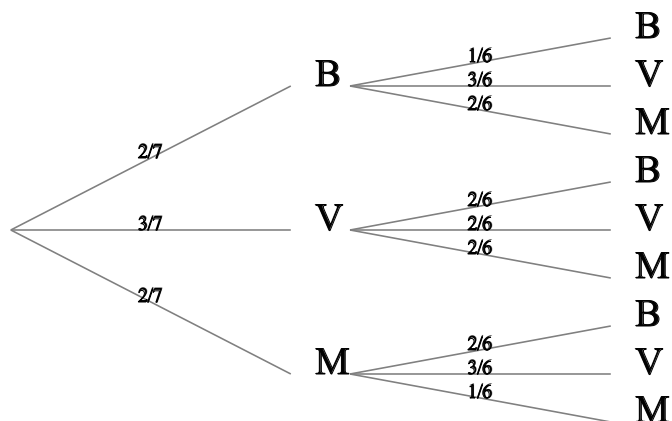
- L'un des quatre DEUX.
- L'un des quatre TROIS.
- L'un des quatre QUATRE.
- L'un des quatre CINQ.
- L'un des quatre SIX.

$$P(\text{Jamal gagne}) = \frac{20}{51} \approx 0.39 \text{ (Soit environ 39 \%)}$$

$$\text{De même } P(\text{Diego gagne}) = \frac{28}{51} \approx 0.55 \text{ (Soit environ 55 \%)}$$

$$\text{et } P(\text{Match nul}) = \frac{3}{51} = \frac{1}{17} \approx 0.06 \text{ (Soit environ 6 \%)}$$

Exercice 2



**La première boule tirée est bleue:**

$$P(B) = \frac{2}{7} \approx 0.29 \text{ (Soit environ 28 \%)}$$

**La première boule tirée est verte, la deuxième est mauve :**

$$P(V;M) = \frac{3}{7} \times \frac{2}{6} = \frac{6}{42} = \frac{1}{7} \approx 0.14 \text{ (Soit environ 14 \%)}$$

**La deuxième boule tirée est verte:**

$$P(?;V) = \frac{2}{7} \times \frac{3}{6} + \frac{3}{7} \times \frac{2}{6} + \frac{2}{7} \times \frac{3}{6} = \frac{18}{42} = \frac{3}{7} \approx 0.43 \text{ (Soit environ 43 \%)}$$