

♥ Probabilités

Dans les exercices qui suivent, on donnera les réponses sous 3 formes : Une fraction irréductible, une valeur décimale arrondi aux centièmes, et un pourcentage (arrondi à l'unité).

Exercice 1

Première Partie

Dans un [jeu de 52 cartes](#), quelle est la probabilité de tirer :

- Le DIX de TREFLE ?
- Un TREFLE ?
- Un DIX ?

Deuxième partie

On ajoute deux jokers dans le jeu. Ces jokers peuvent remplacer n'importe quelle carte. Reprendre les 3 questions précédentes.

Troisième partie

On dispose à nouveau d'un jeu de 52 cartes classique, sans joker. Paki et Laurette jouent ensemble avec les règles suivantes :

L'ordre des cartes est celui de la bataille (AS-ROI-DAME-VALET-DIX-NEUF-HUIT etc.) Les joueurs tirent une carte, le gagnant est celui qui a la carte la plus forte. (Une égalité est possible).

Paki vient de tirer Le HUIT de TREFLE. A votre avis qui va gagner ? Ne répondez qu'après avoir calculé 3 probabilités :

- La probabilité que Paki gagne
- La probabilité que Laurette gagne
- La probabilité de match nul

Exercice 2

Une urne contient 4 boules écruées (E), 2 boules bleues (B) et 2 boules cuivrées (C) indiscernables au toucher.

On tire successivement et sans remise deux boules

- Construire l'arbre des probabilités décrivant cette expérience aléatoire.
- Quelle est la probabilité que la première boule tirée soit écruée ?
- Quelle est la probabilité de tirer un boule bleue puis une cuivrée ?
- Quelle est la probabilité de finir en tirant une boule bleue ?

Exercice 1

Première partie

En cas d'équiprobabilité, une probabilité se calcule avec la formule :

Nombre d'issues favorables

Nombres d'issues possibles

- $P(\text{DIX de TREFLE}) = \frac{1}{52} \approx 0.02$ (Soit environ 2 %)
- $P(\text{TREFLE}) = \frac{13}{52} = \frac{1}{4} = 0.25$ (Soit 25 %)
- $P(\text{DIX}) = \frac{4}{52} = \frac{1}{13} \approx 0.08$ (Soit environ 8 %)

Deuxième partie

- $P(\text{DIX de TREFLE}) = \frac{3}{54} = \frac{1}{18} \approx 0.06$ (Soit environ 6 %)
- $P(\text{TREFLE}) = \frac{15}{54} = \frac{5}{18} \approx 0.28$ (Soit environ 28 %)
- $P(\text{DIX}) = \frac{6}{54} = \frac{1}{9} \approx 0.11$ (Soit environ 11 %)

Troisième partie

Paki qui vient de piocher Le HUIT de TREFLE, gagne si Laurette tire :

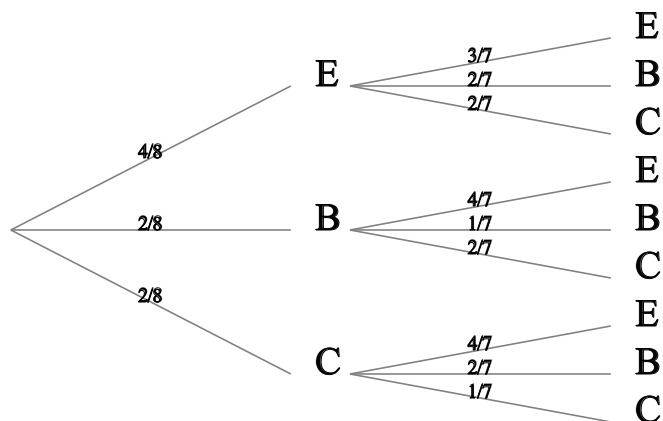
- L'un des quatre DEUX.
- L'un des quatre TROIS.
- L'un des quatre QUATRE.
- L'un des quatre CINQ.
- L'un des quatre SIX.
- L'un des quatre SEPT.

$$P(\text{Paki gagne}) = \frac{24}{51} = \frac{8}{17} \approx 0.47 \text{ (Soit environ 47 \%)}$$

$$\text{De même } P(\text{Laurette gagne}) = \frac{24}{51} = \frac{8}{17} \approx 0.47 \text{ (Soit environ 47 \%)}$$

$$\text{et } P(\text{Match nul}) = \frac{3}{51} = \frac{1}{17} \approx 0.06 \text{ (Soit environ 6 \%)}$$

Exercice 2



La première boule tirée est écrue:

$$P(E) = \frac{4}{8} = \frac{1}{2} = 0.5 \text{ (Soit 50 \%)}$$

La première boule tirée est bleue, la deuxième est cuivrée :

$$P(B;C) = \frac{2}{8} \times \frac{2}{7} = \frac{4}{56} = \frac{1}{14} \approx 0.07 \text{ (Soit environ 7 \%)}$$

La deuxième boule tirée est bleue:

$$P(?;B) = \frac{4}{8} \times \frac{2}{7} + \frac{2}{8} \times \frac{1}{7} + \frac{2}{8} \times \frac{2}{7} = \frac{14}{56} = \frac{1}{4} = 0.25 \text{ (Soit 25 \%)}$$