

## ♥ Probabilités

Dans les exercices qui suivent, on donnera les réponses sous 3 formes : Une fraction irréductible, une valeur décimale arrondi aux centièmes, et un pourcentage (arrondi à l'unité).

### Exercice 1

#### Première Partie

Dans un [jeu de 52 cartes](#), quelle est la probabilité de tirer :

- Le ROI de PIQUE ?
- Un PIQUE ?
- Un ROI ?

#### Deuxième partie

On ajoute deux jokers dans le jeu. Ces jokers peuvent remplacer n'importe quelle carte. Reprendre les 3 questions précédentes.

#### Troisième partie

On dispose à nouveau d'un jeu de 52 cartes classique, sans joker. Salima et Monique jouent ensemble avec les règles suivantes :

L'ordre des cartes est celui de la bataille (AS-ROI-DAME-VALET-DIX-NEUF-HUIT etc.) Les joueurs tirent une carte, le gagnant est celui qui a la carte la plus forte. (Une égalité est possible).

Salima vient de tirer Le SIX de PIQUE. A votre avis qui va gagner ? Ne répondez qu'après avoir calculé 3 probabilités :

- La probabilité que Salima gagne
- La probabilité que Monique gagne
- La probabilité de match nul

### Exercice 2

Une urne contient 3 boules cuivrées (C), 4 boules grises (G) et 6 boules écruées (E) indiscernables au toucher.

On tire successivement et sans remise deux boules

- Construire l'arbre des probabilités décrivant cette expérience aléatoire.
- Quelle est la probabilité que la première boule tirée soit cuivrée ?
- Quelle est la probabilité de tirer un boule grise puis une écruée ?
- Quelle est la probabilité de finir en tirant une boule grise ?

## Exercice 1

### Première partie

En cas d'équiprobabilité, une probabilité se calcule avec la formule :

$$\frac{\text{Nombre d'issues favorables}}{\text{Nombres d'issues possibles}}$$

- $P(\text{ROI de PIQUE}) = \frac{1}{52} \approx 0.02$  (Soit environ 2 %)
- $P(\text{PIQUE}) = \frac{13}{52} = \frac{1}{4} = 0.25$  (Soit 25 %)
- $P(\text{ROI}) = \frac{4}{52} = \frac{1}{13} \approx 0.08$  (Soit environ 8 %)

### Deuxième partie

- $P(\text{ROI de PIQUE}) = \frac{3}{54} = \frac{1}{18} \approx 0.06$  (Soit environ 6 %)
- $P(\text{PIQUE}) = \frac{15}{54} = \frac{5}{18} \approx 0.28$  (Soit environ 28 %)
- $P(\text{ROI}) = \frac{6}{54} = \frac{1}{9} \approx 0.11$  (Soit environ 11 %)

### Troisième partie

Salima qui vient de piocher Le SIX de PIQUE, gagne si Monique tire :

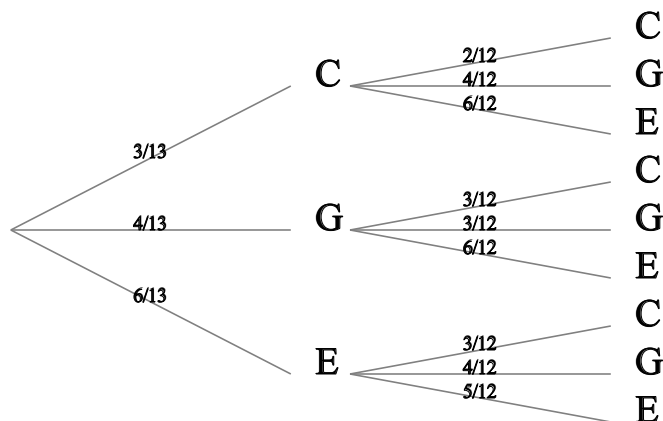
- L'un des quatre DEUX.
- L'un des quatre TROIS.
- L'un des quatre QUATRE.
- L'un des quatre CINQ.

$$P(\text{Salima gagne}) = \frac{16}{51} \approx 0.31 \text{ (Soit environ 31 \%)}$$

$$\text{De même } P(\text{Monique gagne}) = \frac{32}{51} \approx 0.63 \text{ (Soit environ 63 \%)}$$

$$\text{et } P(\text{Match nul}) = \frac{3}{51} = \frac{1}{17} \approx 0.06 \text{ (Soit environ 6 \%)}$$

**Exercice 2**



**La première boule tirée est cuivrée:**

$$P(C) = \frac{3}{13} \approx 0.23 \text{ (Soit environ 23 \%)}$$

**La première boule tirée est grise, la deuxième est écrue :**

$$P(G;E) = \frac{4}{13} \times \frac{6}{12} = \frac{24}{156} = \frac{2}{13} \approx 0.15 \text{ (Soit environ 15 \%)}$$

**La deuxième boule tirée est grise:**

$$P(?;G) = \frac{3}{13} \times \frac{4}{12} + \frac{4}{13} \times \frac{3}{12} + \frac{6}{13} \times \frac{4}{12} = \frac{48}{156} = \frac{4}{13} \approx 0.31 \text{ (Soit environ 31 \%)}$$