

## ♥ Probabilités

Dans les exercices qui suivent, on donnera les réponses sous 3 formes : Une fraction irréductible, une valeur décimale arrondi aux centièmes, et un pourcentage (arrondi à l'unité).

### Exercice 1

#### Première Partie

Dans un [jeu de 52 cartes](#), quelle est la probabilité de tirer :

- Le HUIT de COEUR ?
- Un COEUR ?
- Un HUIT ?

#### Deuxième partie

On ajoute deux jokers dans le jeu. Ces jokers peuvent remplacer n'importe quelle carte. Reprendre les 3 questions précédentes.

#### Troisième partie

On dispose à nouveau d'un jeu de 52 cartes classique, sans joker. Sandrine et Abdullah jouent ensemble avec les règles suivantes :

L'ordre des cartes est celui de la bataille (AS-ROI-DAME-VALET-DIX-NEUF-HUIT etc.) Les joueurs tirent une carte, le gagnant est celui qui a la carte la plus forte. (Une égalité est possible).

Sandrine vient de tirer Le QUATRE de TREFLE. A votre avis qui va gagner ? Ne répondez qu'après avoir calculé 3 probabilités :

- La probabilité que Sandrine gagne
- La probabilité que Abdullah gagne
- La probabilité de match nul

### Exercice 2

Une urne contient 7 boules cuivrées (C), 2 boules rouges (R) et 7 boules noires (N) indiscernables au toucher.

On tire successivement et sans remise deux boules

- Construire l'arbre des probabilités décrivant cette expérience aléatoire.
- Quelle est la probabilité que la première boule tirée soit cuivrée ?
- Quelle est la probabilité de tirer un boule rouge puis une noire ?
- Quelle est la probabilité de finir en tirant une boule rouge ?

**Exercice 1**

**Première partie**

En cas d'équiprobabilité, une probabilité se calcule avec la formule :

$$\frac{\text{Nombre d'issues favorables}}{\text{Nombres d'issues possibles}}$$

- $P(\text{HUIT de COEUR}) = \frac{1}{52} \approx 0.02$  (Soit environ 2 %)
- $P(\text{COEUR}) = \frac{13}{52} = \frac{1}{4} = 0.25$  (Soit 25 %)
- $P(\text{HUIT}) = \frac{4}{52} = \frac{1}{13} \approx 0.08$  (Soit environ 8 %)

**Deuxième partie**

- $P(\text{HUIT de COEUR}) = \frac{3}{54} = \frac{1}{18} \approx 0.06$  (Soit environ 6 %)
- $P(\text{COEUR}) = \frac{15}{54} = \frac{5}{18} \approx 0.28$  (Soit environ 28 %)
- $P(\text{HUIT}) = \frac{6}{54} = \frac{1}{9} \approx 0.11$  (Soit environ 11 %)

**Troisième partie**

Sandrine qui vient de piocher Le QUATRE de TREFLE, gagne si Abdullah tire :

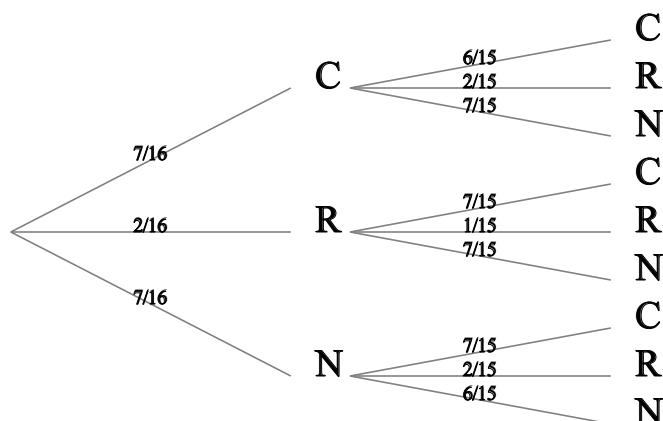
- L'un des quatre DEUX.
- L'un des quatre TROIS.

$$P(\text{Sandrine gagne}) = \frac{8}{51} \approx 0.16 \text{ (Soit environ 16 \%)}$$

$$\text{De même } P(\text{Abdullah gagne}) = \frac{40}{51} \approx 0.78 \text{ (Soit environ 78 \%)}$$

$$\text{et } P(\text{Match nul}) = \frac{3}{51} = \frac{1}{17} \approx 0.06 \text{ (Soit environ 6 \%)}$$

**Exercice 2**



**La première boule tirée est cuivrée:**

$$P(C) = \frac{7}{16} \approx 0.44 \text{ (Soit environ 44 \%)}$$

**La première boule tirée est rouge, la deuxième est noire :**

$$P(R;N) = \frac{2}{16} \times \frac{7}{15} = \frac{14}{240} = \frac{7}{120} \approx 0.06 \text{ (Soit environ 6 \%)}$$

**La deuxième boule tirée est rouge:**

$$P(?;R) = \frac{7}{16} \times \frac{2}{15} + \frac{2}{16} \times \frac{1}{15} + \frac{7}{16} \times \frac{2}{15} = \frac{30}{240} = \frac{1}{8} \approx 0.13 \text{ (Soit environ 13 \%)}$$