

## ♥ Probabilités

Dans les exercices qui suivent, on donnera les réponses sous 3 formes : Une fraction irréductible, une valeur décimale arrondi aux centièmes, et un pourcentage (arrondi à l'unité).

### Exercice 1

#### Première Partie

Dans un [jeu de 52 cartes](#), quelle est la probabilité de tirer :

- L'AS de CARREAU ?
- Un CARREAU ?
- Un AS ?

#### Deuxième partie

On ajoute deux jokers dans le jeu. Ces jokers peuvent remplacer n'importe quelle carte. Reprendre les 3 questions précédentes.

#### Troisième partie

On dispose à nouveau d'un jeu de 52 cartes classique, sans joker. Julien et Ouida jouent ensemble avec les règles suivantes :

L'ordre des cartes est celui de la bataille (AS-ROI-DAME-VALET-DIX-NEUF-HUIT etc.) Les joueurs tirent une carte, le gagnant est celui qui a la carte la plus forte. (Une égalité est possible).

Julien vient de tirer Le NEUF de TREFLE. A votre avis qui va gagner ? Ne répondez qu'après avoir calculé 3 probabilités :

- La probabilité que Julien gagne
- La probabilité que Ouida gagne
- La probabilité de match nul

### Exercice 2

Une urne contient 2 boules mauves (M), 3 boules cuivrées (C) et 5 boules vertes (V) indiscernables au toucher.

On tire successivement et sans remise deux boules

- Construire l'arbre des probabilités décrivant cette expérience aléatoire.
- Quelle est la probabilité que la première boule tirée soit mauve ?
- Quelle est la probabilité de tirer un boule cuivrée puis une verte ?
- Quelle est la probabilité de finir en tirant une boule cuivrée ?

## Exercice 1

### Première partie

En cas d'équiprobabilité, une probabilité se calcule avec la formule :

$$\frac{\text{Nombre d'issues favorables}}{\text{Nombres d'issues possibles}}$$

- $P(\text{AS de CARREAU}) = \frac{1}{52} \approx 0.02$  (Soit environ 2 %)
- $P(\text{CARREAU}) = \frac{13}{52} = \frac{1}{4} = 0.25$  (Soit 25 %)
- $P(\text{AS}) = \frac{4}{52} = \frac{1}{13} \approx 0.08$  (Soit environ 8 %)

### Deuxième partie

- $P(\text{AS de CARREAU}) = \frac{3}{54} = \frac{1}{18} \approx 0.06$  (Soit environ 6 %)
- $P(\text{CARREAU}) = \frac{15}{54} = \frac{5}{18} \approx 0.28$  (Soit environ 28 %)
- $P(\text{AS}) = \frac{6}{54} = \frac{1}{9} \approx 0.11$  (Soit environ 11 %)

### Troisième partie

Julien qui vient de piocher Le NEUF de TREFLE, gagne si Ouida tire :

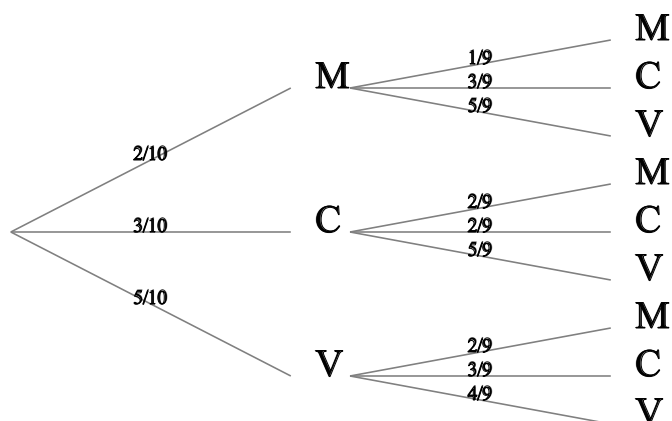
- L'un des quatre DEUX.
- L'un des quatre TROIS.
- L'un des quatre QUATRE.
- L'un des quatre CINQ.
- L'un des quatre SIX.
- L'un des quatre SEPT.
- L'un des quatre HUIT.

$$P(\text{Julien gagne}) = \frac{28}{51} \approx 0.55 \text{ (Soit environ 55 \%)}$$

$$\text{De même } P(\text{Ouida gagne}) = \frac{20}{51} \approx 0.39 \text{ (Soit environ 39 \%)}$$

$$\text{et } P(\text{Match nul}) = \frac{3}{51} = \frac{1}{17} \approx 0.06 \text{ (Soit environ 6 \%)}$$

**Exercice 2**



**La première boule tirée est mauve:**

$$P(M) = \frac{2}{10} = \frac{1}{5} = 0.2 \text{ (Soit 20 \%)}$$

**La première boule tirée est cuivrée, la deuxième est verte :**

$$P(C;V) = \frac{3}{10} \times \frac{5}{9} = \frac{15}{90} = \frac{1}{6} \approx 0.17 \text{ (Soit environ 17 \%)}$$

**La deuxième boule tirée est cuivrée:**

$$P(?;C) = \frac{2}{10} \times \frac{3}{9} + \frac{3}{10} \times \frac{2}{9} + \frac{5}{10} \times \frac{3}{9} = \frac{27}{90} = \frac{3}{10} = 0.3 \text{ (Soit 30 \%)}$$