

♥ Probabilités

Dans les exercices qui suivent, on donnera les réponses sous 3 formes : Une fraction irréductible, une valeur décimale arrondi aux centièmes, et un pourcentage (arrondi à l'unité).

Exercice 1

Première Partie

Dans un [jeu de 52 cartes](#), quelle est la probabilité de tirer :

- Le HUIT de COEUR ?
- Un COEUR ?
- Un HUIT ?

Deuxième partie

On ajoute deux jokers dans le jeu. Ces jokers peuvent remplacer n'importe quelle carte. Reprendre les 3 questions précédentes.

Troisième partie

On dispose à nouveau d'un jeu de 52 cartes classique, sans joker. Wei et Ali jouent ensemble avec les règles suivantes :

L'ordre des cartes est celui de la bataille (AS-ROI-DAME-VALET-DIX-NEUF-HUIT etc.) Les joueurs tirent une carte, le gagnant est celui qui a la carte la plus forte. (Une égalité est possible).

Wei vient de tirer Le QUATRE de CARREAU. A votre avis qui va gagner ? Ne répondez qu'après avoir calculé 3 probabilités :

- La probabilité que Wei gagne
- La probabilité que Ali gagne
- La probabilité de match nul

Exercice 2

Une urne contient 5 boules dorées (D), 3 boules mauves (M) et 3 boules vertes (V) indiscernables au toucher.

On tire successivement et sans remise deux boules

- Construire l'arbre des probabilités décrivant cette expérience aléatoire.
- Quelle est la probabilité que la première boule tirée soit dorée ?
- Quelle est la probabilité de tirer un boule mauve puis une verte ?
- Quelle est la probabilité de finir en tirant une boule mauve ?

Exercice 1

Première partie

En cas d'équiprobabilité, une probabilité se calcule avec la formule :

$$\frac{\text{Nombre d'issues favorables}}{\text{Nombres d'issues possibles}}$$

- $P(\text{HUIT de COEUR}) = \frac{1}{52} \approx 0.02$ (Soit environ 2 %)
- $P(\text{COEUR}) = \frac{13}{52} = \frac{1}{4} = 0.25$ (Soit 25 %)
- $P(\text{HUIT}) = \frac{4}{52} = \frac{1}{13} \approx 0.08$ (Soit environ 8 %)

Deuxième partie

- $P(\text{HUIT de COEUR}) = \frac{3}{54} = \frac{1}{18} \approx 0.06$ (Soit environ 6 %)
- $P(\text{COEUR}) = \frac{15}{54} = \frac{5}{18} \approx 0.28$ (Soit environ 28 %)
- $P(\text{HUIT}) = \frac{6}{54} = \frac{1}{9} \approx 0.11$ (Soit environ 11 %)

Troisième partie

Wei qui vient de piocher Le QUATRE de CARREAU, gagne si Ali tire :

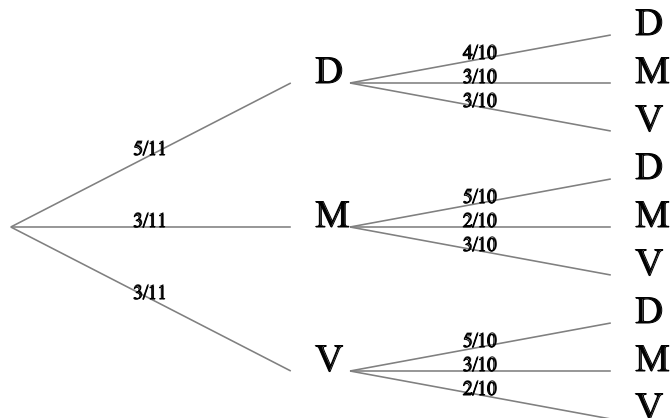
- L'un des quatre DEUX.
- L'un des quatre TROIS.

$$P(\text{Wei gagne}) = \frac{8}{51} \approx 0.16 \text{ (Soit environ 16 \%)}$$

$$\text{De même } P(\text{Ali gagne}) = \frac{40}{51} \approx 0.78 \text{ (Soit environ 78 \%)}$$

$$\text{et } P(\text{Match nul}) = \frac{3}{51} = \frac{1}{17} \approx 0.06 \text{ (Soit environ 6 \%)}$$

Exercice 2



La première boule tirée est dorée:

$$P(D) = \frac{5}{11} \approx 0.45 \text{ (Soit environ 45 \%)}$$

La première boule tirée est mauve, la deuxième est verte :

$$P(M;V) = \frac{3}{11} \times \frac{3}{10} = \frac{9}{110} \approx 0.08 \text{ (Soit environ 8 \%)}$$

La deuxième boule tirée est mauve:

$$P(?;M) = \frac{5}{11} \times \frac{3}{10} + \frac{3}{11} \times \frac{2}{10} + \frac{3}{11} \times \frac{3}{10} = \frac{30}{110} = \frac{3}{11} \approx 0.27 \text{ (Soit environ 27 \%)}$$