

## ♥ Probabilités

Dans les exercices qui suivent, on donnera les réponses sous 3 formes : Une fraction irréductible, une valeur décimale arrondi aux centièmes, et un pourcentage (arrondi à l'unité).

### Exercice 1

#### Première Partie

Dans un [jeu de 52 cartes](#), quelle est la probabilité de tirer :

- Le DEUX de TREFLE ?
- Un TREFLE ?
- Un DEUX ?

#### Deuxième partie

On ajoute deux jokers dans le jeu. Ces jokers peuvent remplacer n'importe quelle carte. Reprendre les 3 questions précédentes.

#### Troisième partie

On dispose à nouveau d'un jeu de 52 cartes classique, sans joker. Antoine et Timothée jouent ensemble avec les règles suivantes :

L'ordre des cartes est celui de la bataille (AS-ROI-DAME-VALET-DIX-NEUF-HUIT etc.) Les joueurs tirent une carte, le gagnant est celui qui a la carte la plus forte. (Une égalité est possible).

Antoine vient de tirer Le QUATRE de COEUR. A votre avis qui va gagner ? Ne répondez qu'après avoir calculé 3 probabilités :

- La probabilité que Antoine gagne
- La probabilité que Timothée gagne
- La probabilité de match nul

### Exercice 2

Une urne contient 3 boules rouges (R), 5 boules jaunes (J) et 6 boules vertes (V) indiscernables au toucher.

On tire successivement et sans remise deux boules

- Construire l'arbre des probabilités décrivant cette expérience aléatoire.
- Quelle est la probabilité que la première boule tirée soit rouge ?
- Quelle est la probabilité de tirer un boule jaune puis une verte ?
- Quelle est la probabilité de finir en tirant une boule jaune ?

## Exercice 1

### Première partie

En cas d'équiprobabilité, une probabilité se calcule avec la formule :

$$\frac{\text{Nombre d'issues favorables}}{\text{Nombres d'issues possibles}}$$

- $P(\text{DEUX de TREFLE}) = \frac{1}{52} \approx 0.02$  (Soit environ 2 %)
- $P(\text{TREFLE}) = \frac{13}{52} = \frac{1}{4} = 0.25$  (Soit 25 %)
- $P(\text{DEUX}) = \frac{4}{52} = \frac{1}{13} \approx 0.08$  (Soit environ 8 %)

### Deuxième partie

- $P(\text{DEUX de TREFLE}) = \frac{3}{54} = \frac{1}{18} \approx 0.06$  (Soit environ 6 %)
- $P(\text{TREFLE}) = \frac{15}{54} = \frac{5}{18} \approx 0.28$  (Soit environ 28 %)
- $P(\text{DEUX}) = \frac{6}{54} = \frac{1}{9} \approx 0.11$  (Soit environ 11 %)

### Troisième partie

Antoine qui vient de piocher Le QUATRE de COEUR, gagne si Timothée tire :

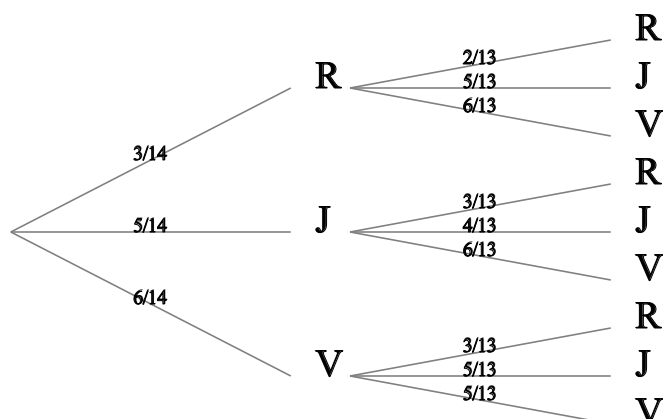
- L'un des quatre DEUX.
- L'un des quatre TROIS.

$$P(\text{Antoine gagne}) = \frac{8}{51} \approx 0.16 \text{ (Soit environ 16 \%)}$$

$$\text{De même } P(\text{Timothée gagne}) = \frac{40}{51} \approx 0.78 \text{ (Soit environ 78 \%)}$$

$$\text{et } P(\text{Match nul}) = \frac{3}{51} = \frac{1}{17} \approx 0.06 \text{ (Soit environ 6 \%)}$$

**Exercice 2**



**La première boule tirée est rouge:**

$$P(R) = \frac{3}{14} \approx 0.21 \text{ (Soit environ 21 \%)}$$

**La première boule tirée est jaune, la deuxième est verte :**

$$P(J;V) = \frac{5}{14} \times \frac{6}{13} = \frac{30}{182} = \frac{15}{91} \approx 0.16 \text{ (Soit environ 16 \%)}$$

**La deuxième boule tirée est jaune:**

$$P(?;J) = \frac{3}{14} \times \frac{5}{13} + \frac{5}{14} \times \frac{4}{13} + \frac{6}{14} \times \frac{5}{13} = \frac{65}{182} = \frac{5}{14} \approx 0.36 \text{ (Soit environ 36 \%)}$$