

## ♥ Probabilités

Dans les exercices qui suivent, on donnera les réponses sous 3 formes : Une fraction irréductible, une valeur décimale arrondi aux centièmes, et un pourcentage (arrondi à l'unité).

### Exercice 1

#### Première Partie

Dans un [jeu de 52 cartes](#), quelle est la probabilité de tirer :

- Le HUIT de PIQUE ?
- Un PIQUE ?
- Un HUIT ?

#### Deuxième partie

On ajoute deux jokers dans le jeu. Ces jokers peuvent remplacer n'importe quelle carte. Reprendre les 3 questions précédentes.

#### Troisième partie

On dispose à nouveau d'un jeu de 52 cartes classique, sans joker. Lydie et Pierre jouent ensemble avec les règles suivantes :

L'ordre des cartes est celui de la bataille (AS-ROI-DAME-VALET-DIX-NEUF-HUIT etc.) Les joueurs tirent une carte, le gagnant est celui qui a la carte la plus forte. (Une égalité est possible).

Lydie vient de tirer La DAME de TREFLE. A votre avis qui va gagner ? Ne répondez qu'après avoir calculé 3 probabilités :

- La probabilité que Lydie gagne
- La probabilité que Pierre gagne
- La probabilité de match nul

### Exercice 2

Une urne contient 6 boules grises (G), 1 boule écrue (E) et 4 boules jaunes (J) indiscernables au toucher.

On tire successivement et sans remise deux boules

- Construire l'arbre des probabilités décrivant cette expérience aléatoire.
- Quelle est la probabilité que la première boule tirée soit grise ?
- Quelle est la probabilité de tirer un boule écrue puis une jaune ?
- Quelle est la probabilité de finir en tirant une boule écrue ?

## Exercice 1

### Première partie

En cas d'équiprobabilité, une probabilité se calcule avec la formule :

$$\frac{\text{Nombre d'issues favorables}}{\text{Nombres d'issues possibles}}$$

- $P(\text{HUIT de PIQUE}) = \frac{1}{52} \approx 0.02$  (Soit environ 2 %)
- $P(\text{PIQUE}) = \frac{13}{52} = \frac{1}{4} = 0.25$  (Soit 25 %)
- $P(\text{HUIT}) = \frac{4}{52} = \frac{1}{13} \approx 0.08$  (Soit environ 8 %)

### Deuxième partie

- $P(\text{HUIT de PIQUE}) = \frac{3}{54} = \frac{1}{18} \approx 0.06$  (Soit environ 6 %)
- $P(\text{PIQUE}) = \frac{15}{54} = \frac{5}{18} \approx 0.28$  (Soit environ 28 %)
- $P(\text{HUIT}) = \frac{6}{54} = \frac{1}{9} \approx 0.11$  (Soit environ 11 %)

### Troisième partie

Lydie qui vient de piocher La DAME de TREFLE, gagne si Pierre tire :

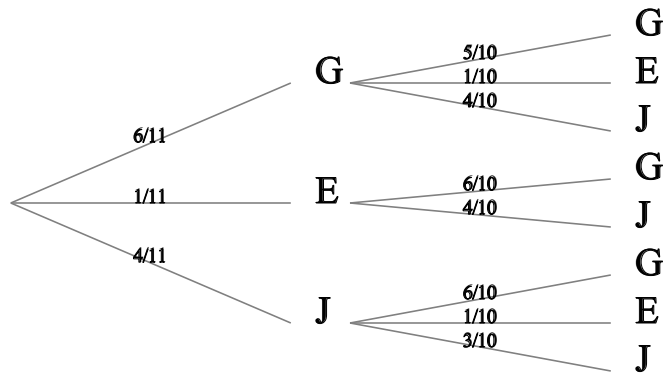
- L'un des quatre DEUX.
- L'un des quatre TROIS.
- L'un des quatre QUATRE.
- L'un des quatre CINQ.
- L'un des quatre SIX.
- L'un des quatre SEPT.
- L'un des quatre HUIT.
- L'un des quatre NEUF.
- L'un des quatre DIX.
- L'un des quatre VALET.

$$P(\text{Lydie gagne}) = \frac{40}{51} \approx 0.78 \text{ (Soit environ 78 \%)}$$

$$\text{De même } P(\text{Pierre gagne}) = \frac{8}{51} \approx 0.16 \text{ (Soit environ 16 \%)}$$

$$\text{et } P(\text{Match nul}) = \frac{3}{51} = \frac{1}{17} \approx 0.06 \text{ (Soit environ 6 \%)}$$

**Exercice 2**



**La première boule tirée est grise:**

$$P(G) = \frac{6}{11} \approx 0.55 \text{ (Soit environ 55 \%)}$$

**La première boule tirée est écriue, la deuxième est jaune :**

$$P(E;J) = \frac{1}{11} \times \frac{4}{10} = \frac{4}{110} = \frac{2}{55} \approx 0.04 \text{ (Soit environ 4 \%)}$$

**La deuxième boule tirée est écriue:**

$$P(?;E) = \frac{6}{11} \times \frac{1}{10} + \frac{1}{11} \times \frac{0}{10} + \frac{4}{11} \times \frac{1}{10} = \frac{10}{110} = \frac{1}{11} \approx 0.09 \text{ (Soit environ 9 \%)}$$