

♥ Probabilités

Dans les exercices qui suivent, on donnera les réponses sous 3 formes : Une fraction irréductible, une valeur décimale arrondi aux centièmes, et un pourcentage (arrondi à l'unité).

Exercice 1

Première Partie

Dans un [jeu de 52 cartes](#), quelle est la probabilité de tirer :

- Le SIX de TREFLE ?
- Un TREFLE ?
- Un SIX ?

Deuxième partie

On ajoute deux jokers dans le jeu. Ces jokers peuvent remplacer n'importe quelle carte. Reprendre les 3 questions précédentes.

Troisième partie

On dispose à nouveau d'un jeu de 52 cartes classique, sans joker. Wen et Géraud jouent ensemble avec les règles suivantes :

L'ordre des cartes est celui de la bataille (AS-ROI-DAME-VALET-DIX-NEUF-HUIT etc.) Les joueurs tirent une carte, le gagnant est celui qui a la carte la plus forte. (Une égalité est possible).

Wen vient de tirer Le VALET de TREFLE. A votre avis qui va gagner ? Ne répondez qu'après avoir calculé 3 probabilités :

- La probabilité que Wen gagne
- La probabilité que Géraud gagne
- La probabilité de match nul

Exercice 2

Une urne contient 1 boule écrue (E), 8 boules cuivrées (C) et 4 boules rouges (R) indiscernables au toucher.

On tire successivement et sans remise deux boules

- Construire l'arbre des probabilités décrivant cette expérience aléatoire.
- Quelle est la probabilité que la première boule tirée soit écrue ?
- Quelle est la probabilité de tirer un boule cuivrée puis une rouge ?
- Quelle est la probabilité de finir en tirant une boule cuivrée ?

Exercice 1

Première partie

En cas d'équiprobabilité, une probabilité se calcule avec la formule :

$$\frac{\text{Nombre d'issues favorables}}{\text{Nombres d'issues possibles}}$$

- $P(\text{SIX de TREFLE}) = \frac{1}{52} \approx 0.02$ (Soit environ 2 %)
- $P(\text{TREFLE}) = \frac{13}{52} = \frac{1}{4} = 0.25$ (Soit 25 %)
- $P(\text{SIX}) = \frac{4}{52} = \frac{1}{13} \approx 0.08$ (Soit environ 8 %)

Deuxième partie

- $P(\text{SIX de TREFLE}) = \frac{3}{54} = \frac{1}{18} \approx 0.06$ (Soit environ 6 %)
- $P(\text{TREFLE}) = \frac{15}{54} = \frac{5}{18} \approx 0.28$ (Soit environ 28 %)
- $P(\text{SIX}) = \frac{6}{54} = \frac{1}{9} \approx 0.11$ (Soit environ 11 %)

Troisième partie

Wen qui vient de piocher Le VALET de TREFLE, gagne si Géraud tire :

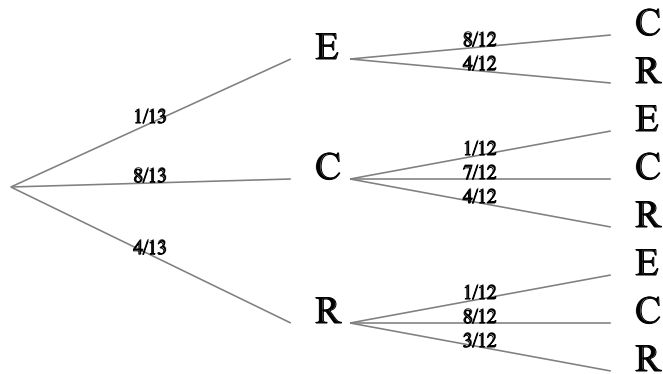
- L'un des quatre DEUX.
- L'un des quatre TROIS.
- L'un des quatre QUATRE.
- L'un des quatre CINQ.
- L'un des quatre SIX.
- L'un des quatre SEPT.
- L'un des quatre HUIT.
- L'un des quatre NEUF.
- L'un des quatre DIX.

$$P(\text{Wen gagne}) = \frac{36}{51} = \frac{12}{17} \approx 0.71 \text{ (Soit environ 71 \%)}$$

$$\text{De même } P(\text{Géraud gagne}) = \frac{12}{51} = \frac{4}{17} \approx 0.24 \text{ (Soit environ 24 \%)}$$

$$\text{et } P(\text{Match nul}) = \frac{3}{51} = \frac{1}{17} \approx 0.06 \text{ (Soit environ 6 \%)}$$

Exercice 2



La première boule tirée est écrue:

$$P(E) = \frac{1}{13} \approx 0.08 \text{ (Soit environ 8 \%)}$$

La première boule tirée est cuivrée, la deuxième est rouge :

$$P(C;R) = \frac{8}{13} \times \frac{4}{12} = \frac{32}{156} = \frac{8}{39} \approx 0.21 \text{ (Soit environ 21 \%)}$$

La deuxième boule tirée est cuivrée:

$$P(?;C) = \frac{1}{13} \times \frac{8}{12} + \frac{8}{13} \times \frac{7}{12} + \frac{4}{13} \times \frac{8}{12} = \frac{96}{156} = \frac{8}{13} \approx 0.62 \text{ (Soit environ 62 \%)}$$