

## ♥ Probabilités

Dans les exercices qui suivent, on donnera les réponses sous 3 formes : Une fraction irréductible, une valeur décimale arrondi aux centièmes, et un pourcentage (arrondi à l'unité).

### Exercice 1

#### Première Partie

Dans un [jeu de 52 cartes](#), quelle est la probabilité de tirer :

- La DAME de COEUR ?
- Un COEUR ?
- Une DAME ?

#### Deuxième partie

On ajoute deux jokers dans le jeu. Ces jokers peuvent remplacer n'importe quelle carte. Reprendre les 3 questions précédentes.

#### Troisième partie

On dispose à nouveau d'un jeu de 52 cartes classique, sans joker. Soledad et Mariette jouent ensemble avec les règles suivantes :

L'ordre des cartes est celui de la bataille (AS-ROI-DAME-VALET-DIX-NEUF-HUIT etc.) Les joueurs tirent une carte, le gagnant est celui qui a la carte la plus forte. (Une égalité est possible).

Soledad vient de tirer Le SEPT de COEUR. A votre avis qui va gagner ? Ne répondez qu'après avoir calculé 3 probabilités :

- La probabilité que Soledad gagne
- La probabilité que Mariette gagne
- La probabilité de match nul

### Exercice 2

Une urne contient 3 boules mauves (M), 7 boules vertes (V) et 2 boules noires (N) indiscernables au toucher.

On tire successivement et sans remise deux boules

- Construire l'arbre des probabilités décrivant cette expérience aléatoire.
- Quelle est la probabilité que la première boule tirée soit mauve ?
- Quelle est la probabilité de tirer un boule verte puis une noire ?
- Quelle est la probabilité de finir en tirant une boule verte ?

## Exercice 1

### Première partie

En cas d'équiprobabilité, une probabilité se calcule avec la formule :

Nombre d'issues favorables

Nombres d'issues possibles

- $P(\text{DAME de COEUR}) = \frac{1}{52} \approx 0.02$  (Soit environ 2 %)
- $P(\text{COEUR}) = \frac{13}{52} = \frac{1}{4} = 0.25$  (Soit 25 %)
- $P(\text{DAME}) = \frac{4}{52} = \frac{1}{13} \approx 0.08$  (Soit environ 8 %)

### Deuxième partie

- $P(\text{DAME de COEUR}) = \frac{3}{54} = \frac{1}{18} \approx 0.06$  (Soit environ 6 %)
- $P(\text{COEUR}) = \frac{15}{54} = \frac{5}{18} \approx 0.28$  (Soit environ 28 %)
- $P(\text{DAME}) = \frac{6}{54} = \frac{1}{9} \approx 0.11$  (Soit environ 11 %)

### Troisième partie

Soledad qui vient de piocher Le SEPT de COEUR, gagne si Mariette tire :

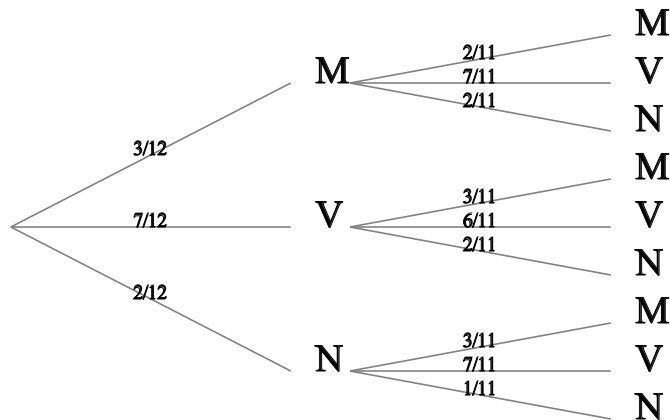
- L'un des quatre DEUX.
- L'un des quatre TROIS.
- L'un des quatre QUATRE.
- L'un des quatre CINQ.
- L'un des quatre SIX.

$$P(\text{Soledad gagne}) = \frac{20}{51} \approx 0.39 \text{ (Soit environ 39 \%)}$$

$$\text{De même } P(\text{Mariette gagne}) = \frac{28}{51} \approx 0.55 \text{ (Soit environ 55 \%)}$$

$$\text{et } P(\text{Match nul}) = \frac{3}{51} = \frac{1}{17} \approx 0.06 \text{ (Soit environ 6 \%)}$$

**Exercice 2**



**La première boule tirée est mauve:**

$$P(M) = \frac{3}{12} = \frac{1}{4} = 0.25 \text{ (Soit 25 \%)}$$

**La première boule tirée est verte, la deuxième est noire :**

$$P(V;N) = \frac{7}{12} \times \frac{2}{11} = \frac{14}{132} = \frac{7}{66} \approx 0.11 \text{ (Soit environ 11 \%)}$$

**La deuxième boule tirée est verte:**

$$P(?;V) = \frac{3}{12} \times \frac{7}{11} + \frac{7}{12} \times \frac{6}{11} + \frac{2}{12} \times \frac{7}{11} = \frac{77}{132} = \frac{7}{12} \approx 0.58 \text{ (Soit environ 57 \%)}$$