

## ♥ Probabilités

Dans les exercices qui suivent, on donnera les réponses sous 3 formes : Une fraction irréductible, une valeur décimale arrondi aux centièmes, et un pourcentage (arrondi à l'unité).

### Exercice 1

#### Première Partie

Dans un [jeu de 52 cartes](#), quelle est la probabilité de tirer :

- Le QUATRE de CARREAU ?
- Un CARREAU ?
- Un QUATRE ?

#### Deuxième partie

On ajoute deux jokers dans le jeu. Ces jokers peuvent remplacer n'importe quelle carte. Reprendre les 3 questions précédentes.

#### Troisième partie

On dispose à nouveau d'un jeu de 52 cartes classique, sans joker. Monique et Ruy jouent ensemble avec les règles suivantes :

L'ordre des cartes est celui de la bataille (AS-ROI-DAME-VALET-DIX-NEUF-HUIT etc.) Les joueurs tirent une carte, le gagnant est celui qui a la carte la plus forte. (Une égalité est possible).

Monique vient de tirer Le DIX de COEUR. A votre avis qui va gagner ? Ne répondez qu'après avoir calculé 3 probabilités :

- La probabilité que Monique gagne
- La probabilité que Ruy gagne
- La probabilité de match nul

### Exercice 2

Une urne contient 7 boules écruées (E), 8 boules cuivrées (C) et 4 boules rouges (R) indiscernables au toucher.

On tire successivement et sans remise deux boules

- Construire l'arbre des probabilités décrivant cette expérience aléatoire.
- Quelle est la probabilité que la première boule tirée soit écruée ?
- Quelle est la probabilité de tirer un boule cuivrée puis une rouge ?
- Quelle est la probabilité de finir en tirant une boule cuivrée ?

**Exercice 1**

**Première partie**

En cas d'équiprobabilité, une probabilité se calcule avec la formule :

$$\frac{\text{Nombre d'issues favorables}}{\text{Nombres d'issues possibles}}$$

- $P(\text{QUATRE de CARREAU}) = \frac{1}{52} \approx 0.02$  (Soit environ 2 %)
- $P(\text{CARREAU}) = \frac{13}{52} = \frac{1}{4} = 0.25$  (Soit 25 %)
- $P(\text{QUATRE}) = \frac{4}{52} = \frac{1}{13} \approx 0.08$  (Soit environ 8 %)

**Deuxième partie**

- $P(\text{QUATRE de CARREAU}) = \frac{3}{54} = \frac{1}{18} \approx 0.06$  (Soit environ 6 %)
- $P(\text{CARREAU}) = \frac{15}{54} = \frac{5}{18} \approx 0.28$  (Soit environ 28 %)
- $P(\text{QUATRE}) = \frac{6}{54} = \frac{1}{9} \approx 0.11$  (Soit environ 11 %)

**Troisième partie**

Monique qui vient de piocher Le DIX de COEUR, gagne si Ruy tire :

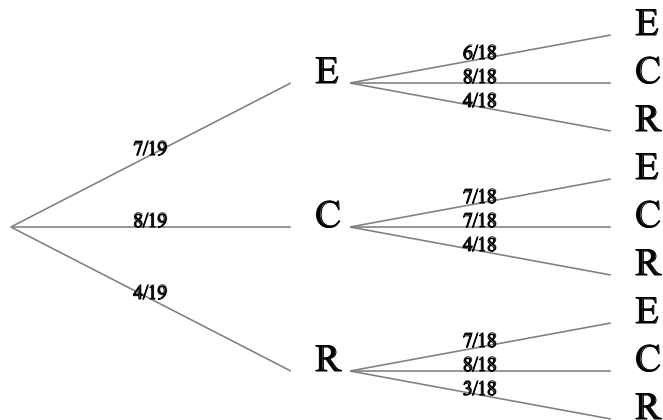
- L'un des quatre DEUX.
- L'un des quatre TROIS.
- L'un des quatre QUATRE.
- L'un des quatre CINQ.
- L'un des quatre SIX.
- L'un des quatre SEPT.
- L'un des quatre HUIT.
- L'un des quatre NEUF.

$$P(\text{Monique gagne}) = \frac{32}{51} \approx 0.63 \text{ (Soit environ 63 \%)}$$

$$\text{De même } P(\text{Ruy gagne}) = \frac{16}{51} \approx 0.31 \text{ (Soit environ 31 \%)}$$

$$\text{et } P(\text{Match nul}) = \frac{3}{51} = \frac{1}{17} \approx 0.06 \text{ (Soit environ 6 \%)}$$

**Exercice 2**



**La première boule tirée est écrue:**

$$P(E) = \frac{7}{19} \approx 0.37 \text{ (Soit environ 37 \%)}$$

**La première boule tirée est cuivrée, la deuxième est rouge :**

$$P(C;R) = \frac{8}{19} \times \frac{4}{18} = \frac{32}{342} = \frac{16}{171} \approx 0.09 \text{ (Soit environ 9 \%)}$$

**La deuxième boule tirée est cuivrée:**

$$P(?;C) = \frac{7}{19} \times \frac{8}{18} + \frac{8}{19} \times \frac{7}{18} + \frac{4}{19} \times \frac{8}{18} = \frac{144}{342} = \frac{8}{19} \approx 0.42 \text{ (Soit environ 42 \%)}$$