

## ♥ Probabilités

Dans les exercices qui suivent, on donnera les réponses sous 3 formes : Une fraction irréductible, une valeur décimale arrondi aux centièmes, et un pourcentage (arrondi à l'unité).

### Exercice 1

#### Première Partie

Dans un [jeu de 52 cartes](#), quelle est la probabilité de tirer :

- Le NEUF de COEUR ?
- Un COEUR ?
- Un NEUF ?

#### Deuxième partie

On ajoute deux jokers dans le jeu. Ces jokers peuvent remplacer n'importe quelle carte. Reprendre les 3 questions précédentes.

#### Troisième partie

On dispose à nouveau d'un jeu de 52 cartes classique, sans joker. Vidal et Émile jouent ensemble avec les règles suivantes :

L'ordre des cartes est celui de la bataille (AS-ROI-DAME-VALET-DIX-NEUF-HUIT etc.) Les joueurs tirent une carte, le gagnant est celui qui a la carte la plus forte. (Une égalité est possible).

Vidal vient de tirer Le CINQ de COEUR. A votre avis qui va gagner ? Ne répondez qu'après avoir calculé 3 probabilités :

- La probabilité que Vidal gagne
- La probabilité que Émile gagne
- La probabilité de match nul

### Exercice 2

Une urne contient 4 boules mauves (M), 5 boules grises (G) et 3 boules vertes (V) indiscernables au toucher.

On tire successivement et sans remise deux boules

- Construire l'arbre des probabilités décrivant cette expérience aléatoire.
- Quelle est la probabilité que la première boule tirée soit mauve ?
- Quelle est la probabilité de tirer un boule grise puis une verte ?
- Quelle est la probabilité de finir en tirant une boule grise ?

**Exercice 1**

**Première partie**

En cas d'équiprobabilité, une probabilité se calcule avec la formule :

$$\frac{\text{Nombre d'issues favorables}}{\text{Nombres d'issues possibles}}$$

- $P(\text{NEUF de COEUR}) = \frac{1}{52} \approx 0.02$  (Soit environ 2 %)
- $P(\text{COEUR}) = \frac{13}{52} = \frac{1}{4} = 0.25$  (Soit 25 %)
- $P(\text{NEUF}) = \frac{4}{52} = \frac{1}{13} \approx 0.08$  (Soit environ 8 %)

**Deuxième partie**

- $P(\text{NEUF de COEUR}) = \frac{3}{54} = \frac{1}{18} \approx 0.06$  (Soit environ 6 %)
- $P(\text{COEUR}) = \frac{15}{54} = \frac{5}{18} \approx 0.28$  (Soit environ 28 %)
- $P(\text{NEUF}) = \frac{6}{54} = \frac{1}{9} \approx 0.11$  (Soit environ 11 %)

**Troisième partie**

Vidal qui vient de piocher Le CINQ de COEUR, gagne si Émile tire :

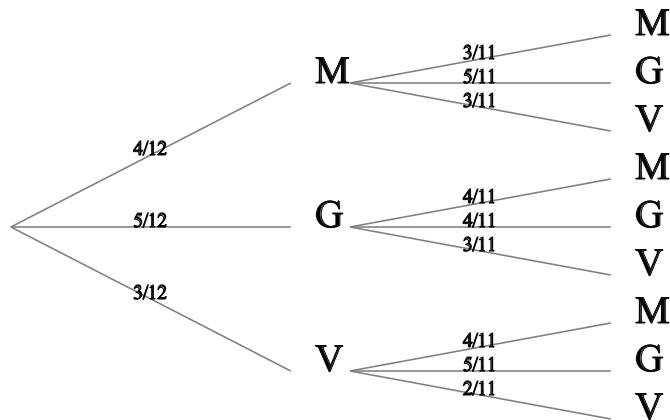
- L'un des quatre DEUX.
- L'un des quatre TROIS.
- L'un des quatre QUATRE.

$$P(\text{Vidal gagne}) = \frac{12}{51} = \frac{4}{17} \approx 0.24 \text{ (Soit environ 24 \%)}$$

$$\text{De même } P(\text{Émile gagne}) = \frac{36}{51} = \frac{12}{17} \approx 0.71 \text{ (Soit environ 71 \%)}$$

$$\text{et } P(\text{Match nul}) = \frac{3}{51} = \frac{1}{17} \approx 0.06 \text{ (Soit environ 6 \%)}$$

**Exercice 2**



**La première boule tirée est mauve:**

$$P(M) = \frac{4}{12} = \frac{1}{3} \approx 0.33 \text{ (Soit environ 33 \%)}$$

**La première boule tirée est grise, la deuxième est verte :**

$$P(G;V) = \frac{5}{12} \times \frac{3}{11} = \frac{15}{132} = \frac{5}{44} \approx 0.11 \text{ (Soit environ 11 \%)}$$

**La deuxième boule tirée est grise:**

$$P(?;G) = \frac{4}{12} \times \frac{5}{11} + \frac{5}{12} \times \frac{4}{11} + \frac{3}{12} \times \frac{5}{11} = \frac{55}{132} = \frac{5}{12} \approx 0.42 \text{ (Soit environ 42 \%)}$$