

♥ Probabilités

Dans les exercices qui suivent, on donnera les réponses sous 3 formes : Une fraction irréductible, une valeur décimale arrondi aux centièmes, et un pourcentage (arrondi à l'unité).

Exercice 1

Première Partie

Dans un [jeu de 52 cartes](#), quelle est la probabilité de tirer :

- Le HUIT de TREFLE ?
- Un TREFLE ?
- Un HUIT ?

Deuxième partie

On ajoute deux jokers dans le jeu. Ces jokers peuvent remplacer n'importe quelle carte. Reprendre les 3 questions précédentes.

Troisième partie

On dispose à nouveau d'un jeu de 52 cartes classique, sans joker. Hercule et Timothée jouent ensemble avec les règles suivantes :

L'ordre des cartes est celui de la bataille (AS-ROI-DAME-VALET-DIX-NEUF-HUIT etc.) Les joueurs tirent une carte, le gagnant est celui qui a la carte la plus forte. (Une égalité est possible).

Hercule vient de tirer Le NEUF de PIQUE. A votre avis qui va gagner ? Ne répondez qu'après avoir calculé 3 probabilités :

- La probabilité que Hercule gagne
- La probabilité que Timothée gagne
- La probabilité de match nul

Exercice 2

Une urne contient 1 boule cuivrée (C), 7 boules rouges (R) et 3 boules vertes (V) indiscernables au toucher.

On tire successivement et sans remise deux boules

- Construire l'arbre des probabilités décrivant cette expérience aléatoire.
- Quelle est la probabilité que la première boule tirée soit cuivrée ?
- Quelle est la probabilité de tirer un boule rouge puis une verte ?
- Quelle est la probabilité de finir en tirant une boule rouge ?

Exercice 1

Première partie

En cas d'équiprobabilité, une probabilité se calcule avec la formule :

$$\frac{\text{Nombre d'issues favorables}}{\text{Nombres d'issues possibles}}$$

- $P(\text{HUIT de TREFLE}) = \frac{1}{52} \approx 0.02$ (Soit environ 2 %)
- $P(\text{TREFLE}) = \frac{13}{52} = \frac{1}{4} = 0.25$ (Soit 25 %)
- $P(\text{HUIT}) = \frac{4}{52} = \frac{1}{13} \approx 0.08$ (Soit environ 8 %)

Deuxième partie

- $P(\text{HUIT de TREFLE}) = \frac{3}{54} = \frac{1}{18} \approx 0.06$ (Soit environ 6 %)
- $P(\text{TREFLE}) = \frac{15}{54} = \frac{5}{18} \approx 0.28$ (Soit environ 28 %)
- $P(\text{HUIT}) = \frac{6}{54} = \frac{1}{9} \approx 0.11$ (Soit environ 11 %)

Troisième partie

Hercule qui vient de piocher Le NEUF de PIQUE, gagne si Timothée tire :

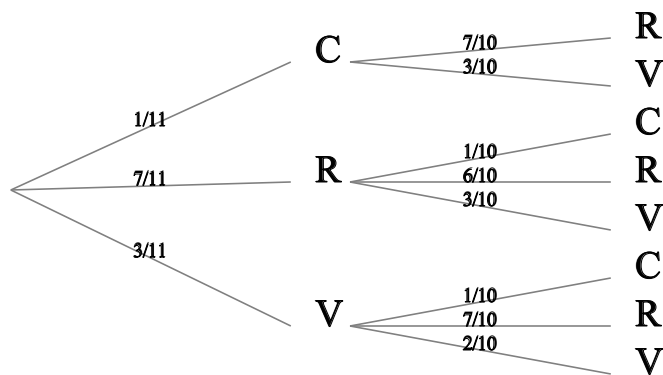
- L'un des quatre DEUX.
- L'un des quatre TROIS.
- L'un des quatre QUATRE.
- L'un des quatre CINQ.
- L'un des quatre SIX.
- L'un des quatre SEPT.
- L'un des quatre HUIT.

$$P(\text{Hercule gagne}) = \frac{28}{51} \approx 0.55 \text{ (Soit environ 55 \%)}$$

$$\text{De même } P(\text{Timothée gagne}) = \frac{20}{51} \approx 0.39 \text{ (Soit environ 39 \%)}$$

$$\text{et } P(\text{Match nul}) = \frac{3}{51} = \frac{1}{17} \approx 0.06 \text{ (Soit environ 6 \%)}$$

Exercice 2



La première boule tirée est cuivrée:

$$P(C) = \frac{1}{11} \approx 0.09 \text{ (Soit environ 9 \%)}$$

La première boule tirée est rouge, la deuxième est verte :

$$P(R;V) = \frac{7}{11} \times \frac{3}{10} = \frac{21}{110} \approx 0.19 \text{ (Soit environ 19 \%)}$$

La deuxième boule tirée est rouge:

$$P(?;R) = \frac{1}{11} \times \frac{7}{10} + \frac{7}{11} \times \frac{6}{10} + \frac{3}{11} \times \frac{7}{10} = \frac{70}{110} = \frac{7}{11} \approx 0.64 \text{ (Soit environ 64 \%)}$$