

♥ Probabilités

Dans les exercices qui suivent, on donnera les réponses sous 3 formes : Une fraction irréductible, une valeur décimale arrondi aux centièmes, et un pourcentage (arrondi à l'unité).

Exercice 1

Première Partie

Dans un [jeu de 52 cartes](#), quelle est la probabilité de tirer :

- Le VALET de PIQUE ?
- Un PIQUE ?
- Un VALET ?

Deuxième partie

On ajoute deux jokers dans le jeu. Ces jokers peuvent remplacer n'importe quelle carte. Reprendre les 3 questions précédentes.

Troisième partie

On dispose à nouveau d'un jeu de 52 cartes classique, sans joker. Abdul et Ghislaine jouent ensemble avec les règles suivantes :

L'ordre des cartes est celui de la bataille (AS-ROI-DAME-VALET-DIX-NEUF-HUIT etc.) Les joueurs tirent une carte, le gagnant est celui qui a la carte la plus forte. (Une égalité est possible).

Abdul vient de tirer Le CINQ de PIQUE. A votre avis qui va gagner ? Ne répondez qu'après avoir calculé 3 probabilités :

- La probabilité que Abdul gagne
- La probabilité que Ghislaine gagne
- La probabilité de match nul

Exercice 2

Une urne contient 4 boules mauves (M), 5 boules vertes (V) et 6 boules rouges (R) indiscernables au toucher.

On tire successivement et sans remise deux boules

- Construire l'arbre des probabilités décrivant cette expérience aléatoire.
- Quelle est la probabilité que la première boule tirée soit mauve ?
- Quelle est la probabilité de tirer un boule verte puis une rouge ?
- Quelle est la probabilité de finir en tirant une boule verte ?

Exercice 1

Première partie

En cas d'équiprobabilité, une probabilité se calcule avec la formule :

$$\frac{\text{Nombre d'issues favorables}}{\text{Nombres d'issues possibles}}$$

- $P(\text{VALET de PIQUE}) = \frac{1}{52} \approx 0.02$ (Soit environ 2 %)
- $P(\text{PIQUE}) = \frac{13}{52} = \frac{1}{4} = 0.25$ (Soit 25 %)
- $P(\text{VALET}) = \frac{4}{52} = \frac{1}{13} \approx 0.08$ (Soit environ 8 %)

Deuxième partie

- $P(\text{VALET de PIQUE}) = \frac{3}{54} = \frac{1}{18} \approx 0.06$ (Soit environ 6 %)
- $P(\text{PIQUE}) = \frac{15}{54} = \frac{5}{18} \approx 0.28$ (Soit environ 28 %)
- $P(\text{VALET}) = \frac{6}{54} = \frac{1}{9} \approx 0.11$ (Soit environ 11 %)

Troisième partie

Abdul qui vient de piocher Le CINQ de PIQUE, gagne si Ghislaine tire :

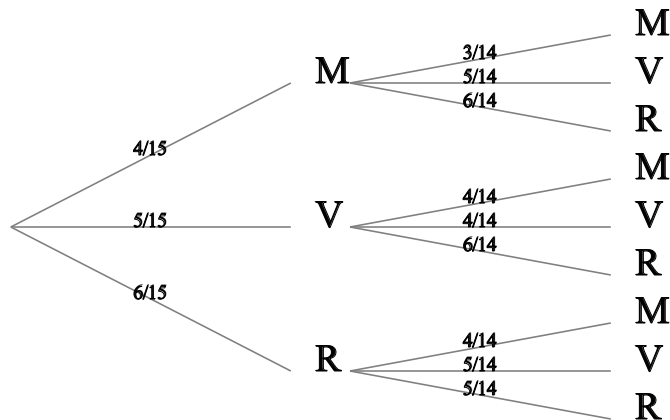
- L'un des quatre DEUX.
- L'un des quatre TROIS.
- L'un des quatre QUATRE.

$$P(\text{Abdul gagne}) = \frac{12}{51} = \frac{4}{17} \approx 0.24 \text{ (Soit environ 24 \%)}$$

$$\text{De même } P(\text{Ghislaine gagne}) = \frac{36}{51} = \frac{12}{17} \approx 0.71 \text{ (Soit environ 71 \%)}$$

$$\text{et } P(\text{Match nul}) = \frac{3}{51} = \frac{1}{17} \approx 0.06 \text{ (Soit environ 6 \%)}$$

Exercice 2



La première boule tirée est mauve:

$$P(M) = \frac{4}{15} \approx 0.27 \text{ (Soit environ 27 \%)}$$

La première boule tirée est verte, la deuxième est rouge :

$$P(V;R) = \frac{5}{15} \times \frac{6}{14} = \frac{30}{210} = \frac{1}{7} \approx 0.14 \text{ (Soit environ 14 \%)}$$

La deuxième boule tirée est verte:

$$P(?;V) = \frac{4}{15} \times \frac{5}{14} + \frac{5}{15} \times \frac{4}{14} + \frac{6}{15} \times \frac{5}{14} = \frac{70}{210} = \frac{1}{3} \approx 0.33 \text{ (Soit environ 33 \%)}$$