

## ♥ Probabilités

Dans les exercices qui suivent, on donnera les réponses sous 3 formes : Une fraction irréductible, une valeur décimale arrondi aux centièmes, et un pourcentage (arrondi à l'unité).

### Exercice 1

#### Première Partie

Dans un [jeu de 52 cartes](#), quelle est la probabilité de tirer :

- L'AS de CARREAU ?
- Un CARREAU ?
- Un AS ?

#### Deuxième partie

On ajoute deux jokers dans le jeu. Ces jokers peuvent remplacer n'importe quelle carte. Reprendre les 3 questions précédentes.

#### Troisième partie

On dispose à nouveau d'un jeu de 52 cartes classique, sans joker. Évariste et Djamila jouent ensemble avec les règles suivantes :

L'ordre des cartes est celui de la bataille (AS-ROI-DAME-VALET-DIX-NEUF-HUIT etc.) Les joueurs tirent une carte, le gagnant est celui qui a la carte la plus forte. (Une égalité est possible).

Évariste vient de tirer Le HUIT de TREFLE. A votre avis qui va gagner ? Ne répondez qu'après avoir calculé 3 probabilités :

- La probabilité que Évariste gagne
- La probabilité que Djamila gagne
- La probabilité de match nul

### Exercice 2

Une urne contient 2 boules vertes (V), 5 boules écruées (E) et 6 boules cuivrées (C) indiscernables au toucher.

On tire successivement et sans remise deux boules

- Construire l'arbre des probabilités décrivant cette expérience aléatoire.
- Quelle est la probabilité que la première boule tirée soit verte ?
- Quelle est la probabilité de tirer un boule écruée puis une cuivrée ?
- Quelle est la probabilité de finir en tirant une boule écruée ?

## Exercice 1

### Première partie

En cas d'équiprobabilité, une probabilité se calcule avec la formule :

Nombre d'issues favorables

Nombres d'issues possibles

- $P(\text{AS de CARREAU}) = \frac{1}{52} \approx 0.02$  (Soit environ 2 %)
- $P(\text{CARREAU}) = \frac{13}{52} = \frac{1}{4} = 0.25$  (Soit 25 %)
- $P(\text{AS}) = \frac{4}{52} = \frac{1}{13} \approx 0.08$  (Soit environ 8 %)

### Deuxième partie

- $P(\text{AS de CARREAU}) = \frac{3}{54} = \frac{1}{18} \approx 0.06$  (Soit environ 6 %)
- $P(\text{CARREAU}) = \frac{15}{54} = \frac{5}{18} \approx 0.28$  (Soit environ 28 %)
- $P(\text{AS}) = \frac{6}{54} = \frac{1}{9} \approx 0.11$  (Soit environ 11 %)

### Troisième partie

Évariste qui vient de piocher Le HUIT de TREFLE, gagne si Djamilia tire :

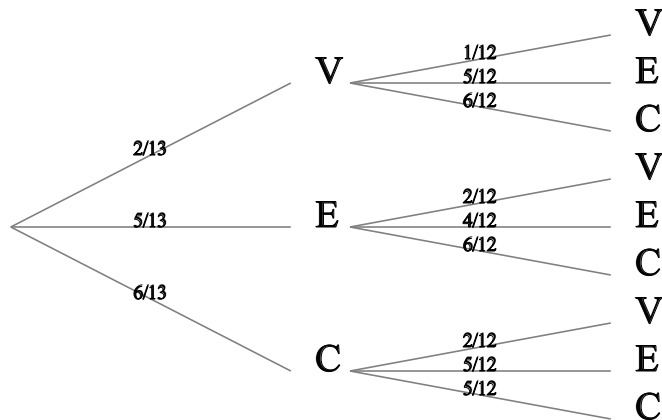
- L'un des quatre DEUX.
- L'un des quatre TROIS.
- L'un des quatre QUATRE.
- L'un des quatre CINQ.
- L'un des quatre SIX.
- L'un des quatre SEPT.

$$P(\text{Évariste gagne}) = \frac{24}{51} = \frac{8}{17} \approx 0.47 \text{ (Soit environ 47 \%)}$$

$$\text{De même } P(\text{Djamilia gagne}) = \frac{24}{51} = \frac{8}{17} \approx 0.47 \text{ (Soit environ 47 \%)}$$

$$\text{et } P(\text{Match nul}) = \frac{3}{51} = \frac{1}{17} \approx 0.06 \text{ (Soit environ 6 \%)}$$

**Exercice 2**



**La première boule tirée est verte:**

$$P(V) = \frac{2}{13} \approx 0.15 \text{ (Soit environ 15 \%)}$$

**La première boule tirée est écrue, la deuxième est cuivrée :**

$$P(E;C) = \frac{5}{13} \times \frac{6}{12} = \frac{30}{156} = \frac{5}{26} \approx 0.19 \text{ (Soit environ 19 \%)}$$

**La deuxième boule tirée est écrue:**

$$P(?;E) = \frac{2}{13} \times \frac{5}{12} + \frac{5}{13} \times \frac{4}{12} + \frac{6}{13} \times \frac{5}{12} = \frac{60}{156} = \frac{5}{13} \approx 0.38 \text{ (Soit environ 38 \%)}$$