

♥ Probabilités

Dans les exercices qui suivent, on donnera les réponses sous 3 formes : Une fraction irréductible, une valeur décimale arrondi aux centièmes, et un pourcentage (arrondi à l'unité).

Exercice 1

Première Partie

Dans un [jeu de 52 cartes](#), quelle est la probabilité de tirer :

- Le ROI de PIQUE ?
- Un PIQUE ?
- Un ROI ?

Deuxième partie

On ajoute deux jokers dans le jeu. Ces jokers peuvent remplacer n'importe quelle carte. Reprendre les 3 questions précédentes.

Troisième partie

On dispose à nouveau d'un jeu de 52 cartes classique, sans joker. Barnabé et Juana jouent ensemble avec les règles suivantes :

L'ordre des cartes est celui de la bataille (AS-ROI-DAME-VALET-DIX-NEUF-HUIT etc.) Les joueurs tirent une carte, le gagnant est celui qui a la carte la plus forte. (Une égalité est possible).

Barnabé vient de tirer Le NEUF de PIQUE. A votre avis qui va gagner ? Ne répondez qu'après avoir calculé 3 probabilités :

- La probabilité que Barnabé gagne
- La probabilité que Juana gagne
- La probabilité de match nul

Exercice 2

Une urne contient 8 boules noires (N), 2 boules dorées (D) et 7 boules vertes (V) indiscernables au toucher.

On tire successivement et sans remise deux boules

- Construire l'arbre des probabilités décrivant cette expérience aléatoire.
- Quelle est la probabilité que la première boule tirée soit noire ?
- Quelle est la probabilité de tirer un boule dorée puis une verte ?
- Quelle est la probabilité de finir en tirant une boule dorée ?

Exercice 1

Première partie

En cas d'équiprobabilité, une probabilité se calcule avec la formule :

$$\frac{\text{Nombre d'issues favorables}}{\text{Nombres d'issues possibles}}$$

- $P(\text{ROI de PIQUE}) = \frac{1}{52} \approx 0.02$ (Soit environ 2 %)
- $P(\text{PIQUE}) = \frac{13}{52} = \frac{1}{4} = 0.25$ (Soit 25 %)
- $P(\text{ROI}) = \frac{4}{52} = \frac{1}{13} \approx 0.08$ (Soit environ 8 %)

Deuxième partie

- $P(\text{ROI de PIQUE}) = \frac{3}{54} = \frac{1}{18} \approx 0.06$ (Soit environ 6 %)
- $P(\text{PIQUE}) = \frac{15}{54} = \frac{5}{18} \approx 0.28$ (Soit environ 28 %)
- $P(\text{ROI}) = \frac{6}{54} = \frac{1}{9} \approx 0.11$ (Soit environ 11 %)

Troisième partie

Barnabé qui vient de piocher Le NEUF de PIQUE, gagne si Juana tire :

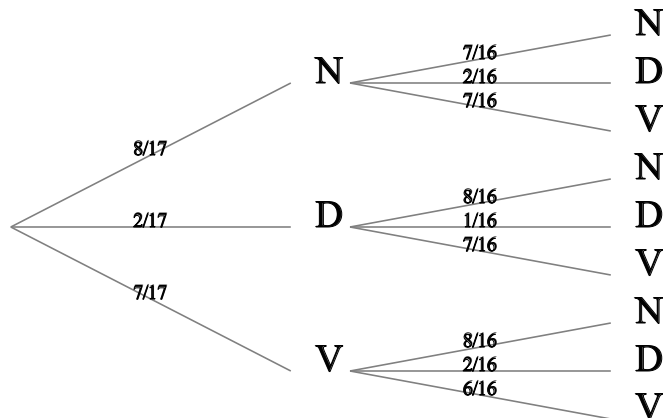
- L'un des quatre DEUX.
- L'un des quatre TROIS.
- L'un des quatre QUATRE.
- L'un des quatre CINQ.
- L'un des quatre SIX.
- L'un des quatre SEPT.
- L'un des quatre HUIT.

$$P(\text{Barnabé gagne}) = \frac{28}{51} \approx 0.55 \text{ (Soit environ 55 \%)}$$

$$\text{De même } P(\text{Juana gagne}) = \frac{20}{51} \approx 0.39 \text{ (Soit environ 39 \%)}$$

$$\text{et } P(\text{Match nul}) = \frac{3}{51} = \frac{1}{17} \approx 0.06 \text{ (Soit environ 6 \%)}$$

Exercice 2



La première boule tirée est noire:

$$P(N) = \frac{8}{17} \approx 0.47 \text{ (Soit environ 47 \%)}$$

La première boule tirée est dorée, la deuxième est verte :

$$P(D;V) = \frac{2}{17} \times \frac{7}{16} = \frac{14}{272} = \frac{7}{136} \approx 0.05 \text{ (Soit environ 5 \%)}$$

La deuxième boule tirée est dorée:

$$P(?;D) = \frac{8}{17} \times \frac{2}{16} + \frac{2}{17} \times \frac{1}{16} + \frac{7}{17} \times \frac{2}{16} = \frac{32}{272} = \frac{2}{17} \approx 0.12 \text{ (Soit environ 12 \%)}$$