

♥ Probabilités

Dans les exercices qui suivent, on donnera les réponses sous 3 formes : Une fraction irréductible, une valeur décimale arrondi aux centièmes, et un pourcentage (arrondi à l'unité).

Exercice 1

Première Partie

Dans un [jeu de 52 cartes](#), quelle est la probabilité de tirer :

- Le VALET de CARREAU ?
- Un CARREAU ?
- Un VALET ?

Deuxième partie

On ajoute deux jokers dans le jeu. Ces jokers peuvent remplacer n'importe quelle carte. Reprendre les 3 questions précédentes.

Troisième partie

On dispose à nouveau d'un jeu de 52 cartes classique, sans joker. Rosine et Rodrigue jouent ensemble avec les règles suivantes :

L'ordre des cartes est celui de la bataille (AS-ROI-DAME-VALET-DIX-NEUF-HUIT etc.) Les joueurs tirent une carte, le gagnant est celui qui a la carte la plus forte. (Une égalité est possible).

Rosine vient de tirer Le VALET de TREFLE. A votre avis qui va gagner ? Ne répondez qu'après avoir calculé 3 probabilités :

- La probabilité que Rosine gagne
- La probabilité que Rodrigue gagne
- La probabilité de match nul

Exercice 2

Une urne contient 7 boules cuivrées (C), 3 boules rouges (R) et 2 boules noires (N) indiscernables au toucher.

On tire successivement et sans remise deux boules

- Construire l'arbre des probabilités décrivant cette expérience aléatoire.
- Quelle est la probabilité que la première boule tirée soit cuivrée ?
- Quelle est la probabilité de tirer un boule rouge puis une noire ?
- Quelle est la probabilité de finir en tirant une boule rouge ?

Exercice 1

Première partie

En cas d'équiprobabilité, une probabilité se calcule avec la formule :

$$\frac{\text{Nombre d'issues favorables}}{\text{Nombres d'issues possibles}}$$

- $P(\text{VALET de CARREAU}) = \frac{1}{52} \approx 0.02$ (Soit environ 2 %)
- $P(\text{CARREAU}) = \frac{13}{52} = \frac{1}{4} = 0.25$ (Soit 25 %)
- $P(\text{VALET}) = \frac{4}{52} = \frac{1}{13} \approx 0.08$ (Soit environ 8 %)

Deuxième partie

- $P(\text{VALET de CARREAU}) = \frac{3}{54} = \frac{1}{18} \approx 0.06$ (Soit environ 6 %)
- $P(\text{CARREAU}) = \frac{15}{54} = \frac{5}{18} \approx 0.28$ (Soit environ 28 %)
- $P(\text{VALET}) = \frac{6}{54} = \frac{1}{9} \approx 0.11$ (Soit environ 11 %)

Troisième partie

Rosine qui vient de piocher Le VALET de TREFLE, gagne si Rodrigue tire :

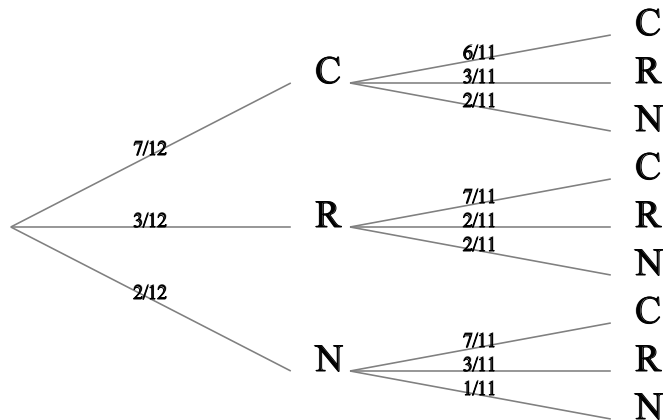
- L'un des quatre DEUX.
- L'un des quatre TROIS.
- L'un des quatre QUATRE.
- L'un des quatre CINQ.
- L'un des quatre SIX.
- L'un des quatre SEPT.
- L'un des quatre HUIT.
- L'un des quatre NEUF.
- L'un des quatre DIX.

$$P(\text{Rosine gagne}) = \frac{36}{51} = \frac{12}{17} \approx 0.71 \text{ (Soit environ 71 \%)}$$

$$\text{De même } P(\text{Rodrigue gagne}) = \frac{12}{51} = \frac{4}{17} \approx 0.24 \text{ (Soit environ 24 \%)}$$

$$\text{et } P(\text{Match nul}) = \frac{3}{51} = \frac{1}{17} \approx 0.06 \text{ (Soit environ 6 \%)}$$

Exercice 2



La première boule tirée est cuivrée:

$$P(C) = \frac{7}{12} \approx 0.58 \text{ (Soit environ 57 \%)}$$

La première boule tirée est rouge, la deuxième est noire :

$$P(R;N) = \frac{3}{12} \times \frac{2}{11} = \frac{6}{132} = \frac{1}{22} \approx 0.05 \text{ (Soit environ 5 \%)}$$

La deuxième boule tirée est rouge:

$$P(?;R) = \frac{7}{12} \times \frac{3}{11} + \frac{3}{12} \times \frac{2}{11} + \frac{2}{12} \times \frac{3}{11} = \frac{33}{132} = \frac{1}{4} = 0.25 \text{ (Soit 25 \%)}$$