

♥ Trigonométrie

Dans les cinq exercices qui suivent, calcule ce qui est demandé en soignant la rédaction !

Exercice 1

Dans le triangle NZS rectangle en N, on sait que :

- $NZ = 8,4$ cm
- $\widehat{ZSN} = 36^\circ$

Après avoir fait un schéma, calcule la longueur du segment [SZ]. (Arrondir au dixième)

Exercice 2

Dans le triangle BWV rectangle en B, on sait que :

- $WV = 8,5$ cm
- $\widehat{WVB} = 23^\circ$

Après avoir fait un schéma, calcule la longueur du segment [BV]. (Arrondir au dixième)

Exercice 3

Dans le triangle ARN rectangle en A, on sait que :

- $AR = 2,5$ cm
- $RN = 8,6$ cm

Après avoir fait un schéma, calcule l'arrondi au degré près de la mesure de l'angle \widehat{ARN} .

Exercice 4

Dans le triangle HNA rectangle en H, on sait que :

- $HN = 1,1$ cm
- $NA = 7,3$ cm

Après avoir fait un schéma, calcule l'arrondi au degré près de la mesure de l'angle \widehat{HAN} .

Exercice 5

Dans le triangle TCA rectangle en T, on sait que :

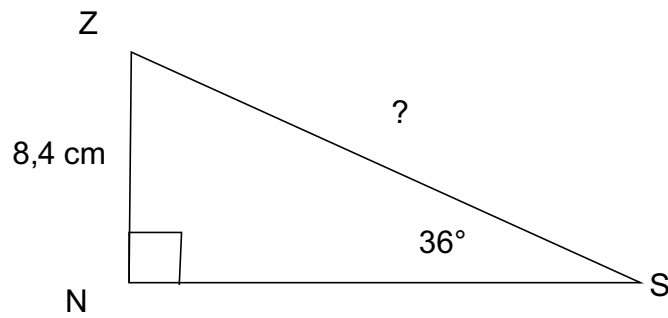
- $CA = 9,7$ cm
- $\widehat{TCA} = 76^\circ$

Après avoir fait un schéma, calcule la longueur du segment [TC]. (Arrondir au dixième)

Correction

Fiche : 285

Exercice 1



Dans le triangle NZS rectangle en N, on cherche une relation entre l'angle aigu \widehat{NSZ} son coté opposé et l'hypoténuse du triangle.

$$\frac{NZ}{ZS} = \sin(\widehat{NSZ})$$

d'où

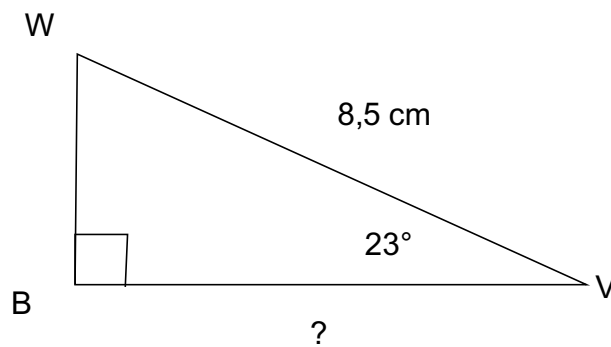
$$\frac{8,4}{ZS} = \sin(36^\circ)$$

On a donc $ZS = 8,4 / \sin(36^\circ) \approx 14,3$ cm

Correction

Fiche : 285

Exercice 2



Dans le triangle BWV rectangle en B, on cherche une relation entre l'angle aigu \widehat{BVW} son coté adjacent et l'hypoténuse du triangle.

$$\frac{BV}{WV} = \cos(\widehat{BVW})$$

d'où

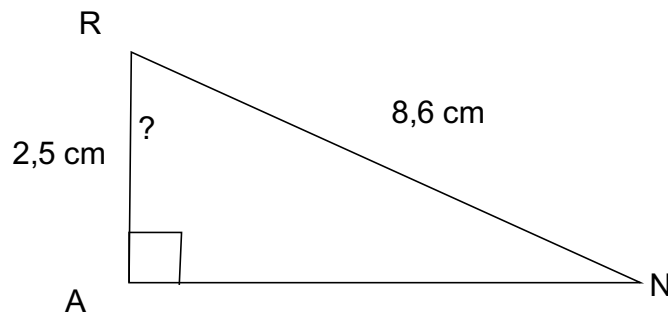
$$\frac{BV}{8,5} = \cos(23^\circ)$$

On a donc $BV = 8,5 \times \cos(23^\circ) \approx 7.8$ cm

Correction

Fiche : 285

Exercice 3



Dans le triangle ARN rectangle en A, on cherche une relation entre l'angle aigu \widehat{ARN} son coté adjacent et l'hypoténuse du triangle.

$$\frac{AR}{RN} = \cos(\widehat{ARN})$$

d'où

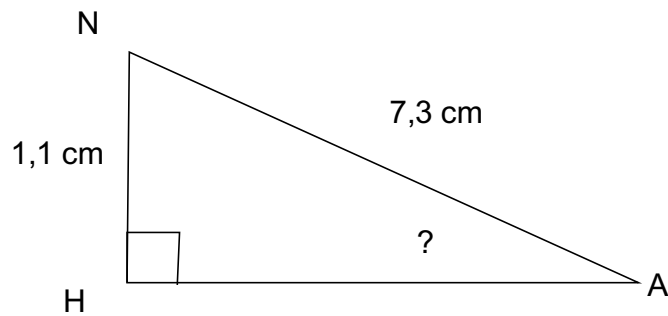
$$\frac{2,5}{8,6} = \cos(\widehat{ARN})$$

On a donc $\widehat{ARN} = \text{ArcCos}(2,5 / 8,6) \approx 73^\circ$.

Correction

Fiche : 285

Exercice 4



Dans le triangle HNA rectangle en H, on cherche une relation entre l'angle aigu \widehat{HAN} son coté opposé et l'hypoténuse du triangle.

$$\frac{HN}{NA} = \sin(\widehat{HAN})$$

d'où

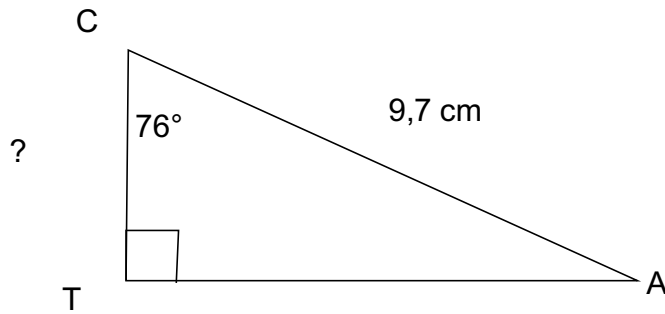
$$\frac{1,1}{7,3} = \sin(\widehat{HAN})$$

On a donc $\widehat{HAN} = \text{ArcSin}(1,1 / 7,3) \approx 9^\circ$.

Correction

Fiche : 285

Exercice 5



Dans le triangle TCA rectangle en T, on cherche une relation entre l'angle aigu \widehat{TCA} son coté adjacent et l'hypoténuse du triangle.

$$\frac{TC}{CA} = \cos(\widehat{TCA})$$

d'où

$$\frac{TC}{9,7} = \cos(76^\circ)$$

On a donc $TC = 9,7 \times \cos(76^\circ) \approx 2.3$ cm