

♥ Trigonométrie

Dans les cinq exercices qui suivent, calcule ce qui est demandé en soignant la rédaction !

Exercice 1

Dans le triangle HZV rectangle en H, on sait que :

- $HZ = 2,7$ cm
- $ZV = 7,1$ cm

Après avoir fait un schéma, calcule l'arrondi au degré près de la mesure de l'angle \widehat{HZV} .

Exercice 2

Dans le triangle ZRB rectangle en Z, on sait que :

- $ZR = 5,9$ cm
- $\widehat{RBZ} = 20^\circ$

Après avoir fait un schéma, calcule la longueur du segment [BR]. (Arrondir au dixième)

Exercice 3

Dans le triangle AJV rectangle en A, on sait que :

- $AJ = 4,7$ cm
- $\widehat{AJV} = 55^\circ$

Après avoir fait un schéma, calcule la longueur du segment [AV]. (Arrondir au dixième)

Exercice 4

Dans le triangle VZD rectangle en V, on sait que :

- $ZD = 9,4$ cm
- $\widehat{VZD} = 78^\circ$

Après avoir fait un schéma, calcule la longueur du segment [VZ]. (Arrondir au dixième)

Exercice 5

Dans le triangle ZHF rectangle en Z, on sait que :

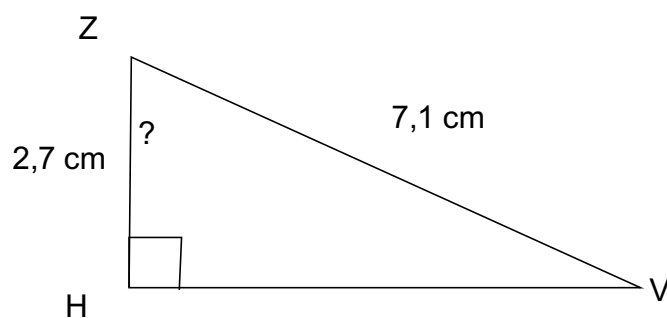
- $ZH = 1,9$ cm
- $HF = 9$ cm

Après avoir fait un schéma, calcule l'arrondi au degré près de la mesure de l'angle \widehat{ZFH} .

Correction

Fiche : 353

Exercice 1



Dans le triangle HZV rectangle en H, on cherche une relation entre l'angle aigu \widehat{HZV} son coté adjacent et l'hypoténuse du triangle.

$$\frac{HZ}{ZV} = \cos(\widehat{HZV})$$

d'où

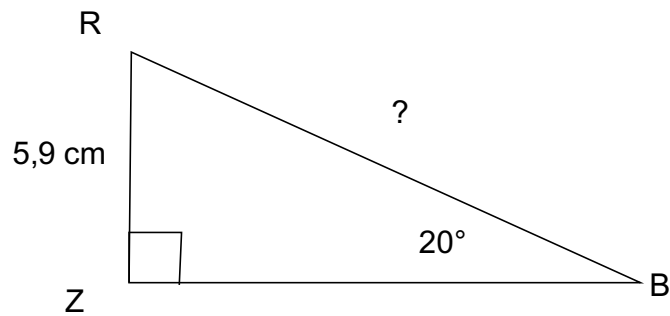
$$\frac{2,7}{7,1} = \cos(\widehat{HZV})$$

On a donc $\widehat{HZV} = \text{ArcCos}(2,7 / 7,1) \approx 68^\circ$.

Correction

Fiche : 353

Exercice 2



Dans le triangle ZRB rectangle en Z, on cherche une relation entre l'angle aigu \widehat{ZBR} son coté opposé et l'hypoténuse du triangle.

$$\frac{ZR}{RB} = \sin(\widehat{ZBR})$$

d'où

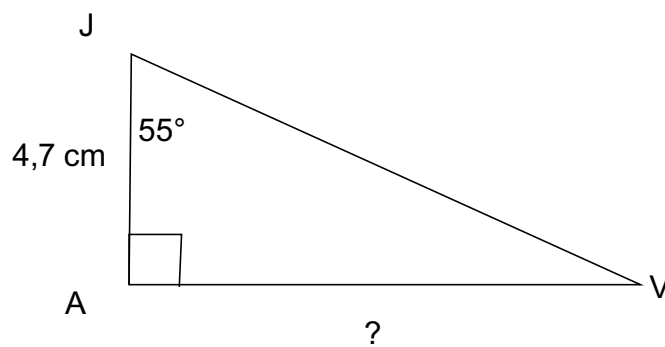
$$\frac{5,9}{RB} = \sin(20^\circ)$$

On a donc $RB = 5,9 / \sin(20^\circ) \approx 17,3$ cm

Correction

Fiche : 353

Exercice 3



Dans le triangle AJV rectangle en A, on cherche une relation entre l'angle aigu \widehat{AJV} son coté adjacent et son coté opposé.

$$\frac{AV}{AJ} = \tan(\widehat{AJV})$$

d'où

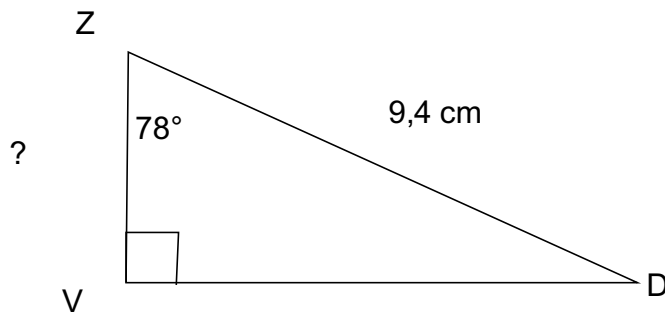
$$\frac{AV}{4,7} = \tan(55^\circ)$$

On a donc $AV = 4,7 \times \tan(55^\circ) \approx 6.7$ cm

Correction

Fiche : 353

Exercice 4



Dans le triangle VZD rectangle en V, on cherche une relation entre l'angle aigu \widehat{VZD} son coté adjacent et l'hypoténuse du triangle.

$$\frac{VZ}{ZD} = \cos(\widehat{VZD})$$

d'où

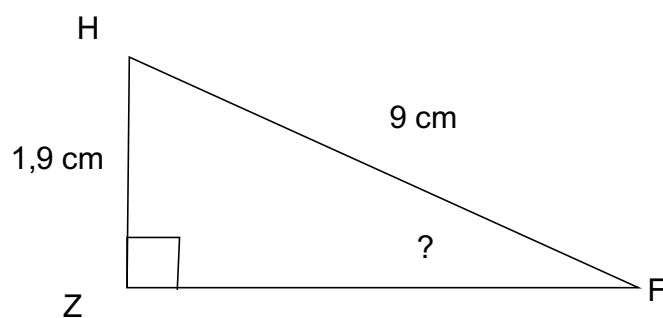
$$\frac{VZ}{9,4} = \cos(78^\circ)$$

On a donc $VZ = 9,4 \times \cos(78^\circ) \approx 2.0$ cm

Correction

Fiche : 353

Exercice 5



Dans le triangle ZHF rectangle en Z, on cherche une relation entre l'angle aigu \widehat{ZFH} son coté opposé et l'hypoténuse du triangle.

$$\frac{ZH}{HF} = \sin(\widehat{ZFH})$$

d'où

$$\frac{1,9}{9} = \sin(\widehat{ZFH})$$

On a donc $\widehat{ZFH} = \text{ArcSin}(1,9 / 9) \approx 12^\circ$.