

♥ Trigonométrie

Dans les cinq exercices qui suivent, calcule ce qui est demandé en soignant la rédaction !

Exercice 1

Dans le triangle CNV rectangle en C, on sait que :

- $CN = 9,5$ cm
- $\widehat{CNV} = 47^\circ$

Après avoir fait un schéma, calcule la longueur du segment [CV]. (Arrondir au dixième)

Exercice 2

Dans le triangle FDT rectangle en F, on sait que :

- $FD = 9,6$ cm
- $\widehat{DTF} = 37^\circ$

Après avoir fait un schéma, calcule la longueur du segment [TD]. (Arrondir au dixième)

Exercice 3

Dans le triangle BAM rectangle en B, on sait que :

- $BA = 1$ cm
- $BM = 6,5$ cm

Après avoir fait un schéma, calcule l'arrondi au degré près de la mesure de l'angle \widehat{BAM} .

Exercice 4

Dans le triangle AJR rectangle en A, on sait que :

- $JR = 3,3$ cm
- $\widehat{AJR} = 50^\circ$

Après avoir fait un schéma, calcule la longueur du segment [AJ]. (Arrondir au dixième)

Exercice 5

Dans le triangle PHJ rectangle en P, on sait que :

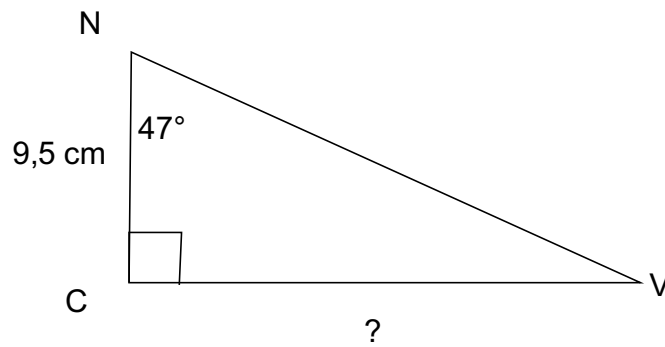
- $PH = 2,3$ cm
- $PJ = 3,9$ cm

Après avoir fait un schéma, calcule l'arrondi au degré près de la mesure de l'angle \widehat{PJH} .

Correction

Fiche : 366

Exercice 1



Dans le triangle CNV rectangle en C, on cherche une relation entre l'angle aigu \widehat{CNV} son coté adjacent et son coté opposé.

$$\frac{CV}{CN} = \tan(\widehat{CNV})$$

d'où

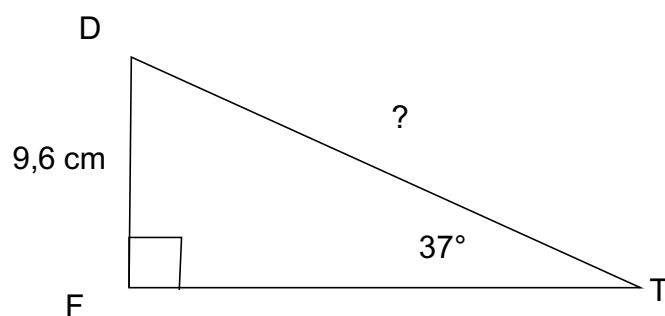
$$\frac{CV}{9,5} = \tan(47^\circ)$$

On a donc $CV = 9,5 \times \tan(47^\circ) \approx 10,2$ cm

Correction

Fiche : 366

Exercice 2



Dans le triangle FDT rectangle en F, on cherche une relation entre l'angle aigu \widehat{FTD} son coté opposé et l'hypoténuse du triangle.

$$\frac{FD}{DT} = \sin(\widehat{FTD})$$

d'où

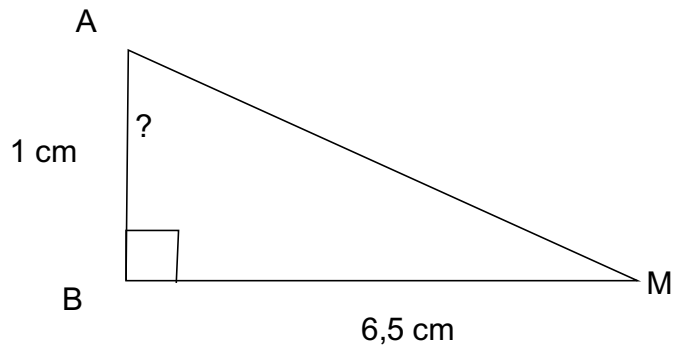
$$\frac{9,6}{DT} = \sin(37^\circ)$$

On a donc $DT = 9,6 / \sin(37^\circ) \approx 16,0$ cm

Correction

Fiche : 366

Exercice 3



Dans le triangle BAM rectangle en B, on cherche une relation entre l'angle aigu \widehat{BAM} son coté adjacent et son coté opposé.

$$\frac{BM}{BA} = \tan(\widehat{BAM})$$

d'où

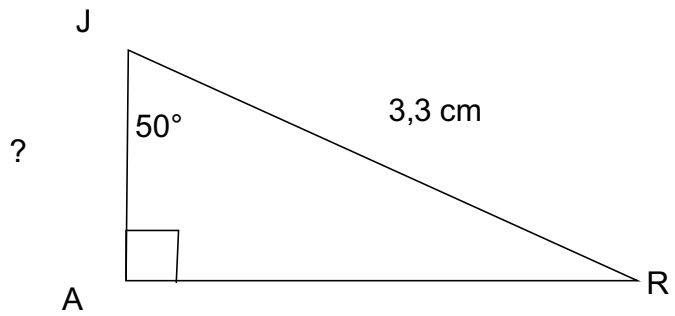
$$\frac{6,5}{1} = \tan(\widehat{BAM})$$

On a donc $\widehat{BAM} = \text{ArcTan}(6,5 / 1) \approx 81^\circ$.

Correction

Fiche : 366

Exercice 4



Dans le triangle AJR rectangle en A, on cherche une relation entre l'angle aigu \widehat{AJR} son coté adjacent et l'hypoténuse du triangle.

$$\frac{AJ}{JR} = \cos(\widehat{AJR})$$

d'où

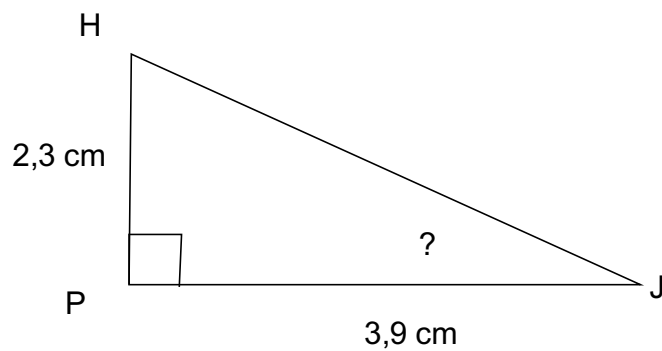
$$\frac{AJ}{3,3} = \cos(50^\circ)$$

On a donc $AJ = 3,3 \times \cos(50^\circ) \approx 2.1$ cm

Correction

Fiche : 366

Exercice 5



Dans le triangle PHJ rectangle en P, on cherche une relation entre l'angle aigu \widehat{PJH} son coté opposé et son coté adjacent.

$$\frac{PH}{PJ} = \tan(\widehat{PJH})$$

d'où

$$\frac{2,3}{3,9} = \tan(\widehat{PJH})$$

On a donc $\widehat{PJH} = \text{ArcTan}(2,3 / 3,9) \approx 31^\circ$.