

♥ Trigonométrie

Dans les cinq exercices qui suivent, calcule ce qui est demandé en soignant la rédaction !

Exercice 1

Dans le triangle AGH rectangle en A, on sait que :

- $AG = 1,4$ cm
- $GH = 8,1$ cm

Après avoir fait un schéma, calcule l'arrondi au degré près de la mesure de l'angle \widehat{AHG} .

Exercice 2

Dans le triangle LPT rectangle en L, on sait que :

- $LT = 8,5$ cm
- $\widehat{PTL} = 16^\circ$

Après avoir fait un schéma, calcule la longueur du segment [TP]. (Arrondir au dixième)

Exercice 3

Dans le triangle WSG rectangle en W, on sait que :

- $WG = 8,5$ cm
- $\widehat{WSG} = 73^\circ$

Après avoir fait un schéma, calcule la longueur du segment [WS]. (Arrondir au dixième)

Exercice 4

Dans le triangle KTD rectangle en K, on sait que :

- $KT = 2,8$ cm
- $TD = 7,8$ cm

Après avoir fait un schéma, calcule l'arrondi au degré près de la mesure de l'angle \widehat{KTD} .

Exercice 5

Dans le triangle RTK rectangle en R, on sait que :

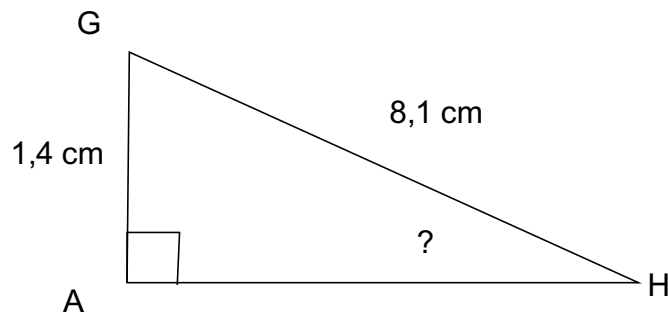
- $TK = 7,9$ cm
- $\widehat{RTK} = 51^\circ$

Après avoir fait un schéma, calcule la longueur du segment [RK]. (Arrondir au dixième)

Correction

Fiche : 395

Exercice 1



Dans le triangle AGH rectangle en A, on cherche une relation entre l'angle aigu \widehat{AHG} son coté opposé et l'hypoténuse du triangle.

$$\frac{AG}{GH} = \sin(\widehat{AHG})$$

d'où

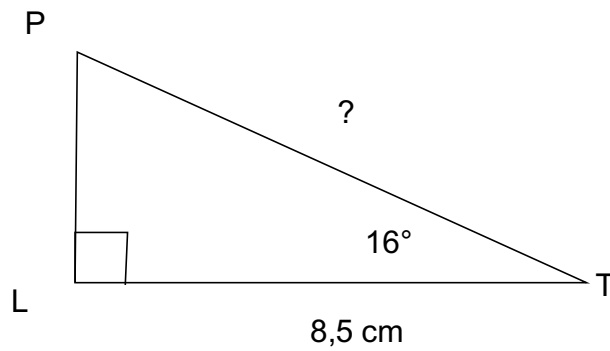
$$\frac{1,4}{8,1} = \sin(\widehat{AHG})$$

On a donc $\widehat{AHG} = \text{ArcSin}(1,4 / 8,1) \approx 10^\circ$.

Correction

Fiche : 395

Exercice 2



Dans le triangle LPT rectangle en L, on cherche une relation entre l'angle aigu \widehat{LTP} son coté adjacent et l'hypoténuse du triangle.

$$\frac{LT}{PT} = \cos(\widehat{LTP})$$

d'où

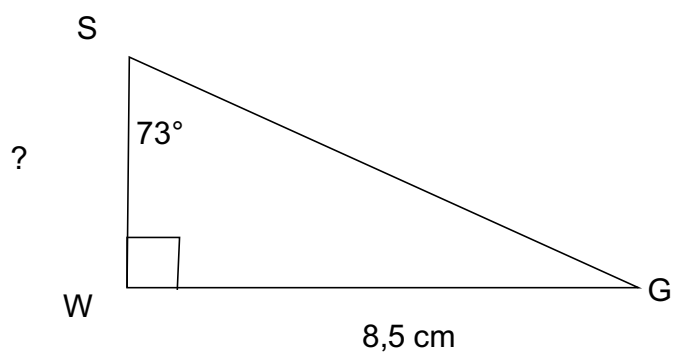
$$\frac{8,5}{PT} = \cos(16^\circ)$$

On a donc $PT = 8,5 / \cos(16^\circ) \approx 8.8$ cm

Correction

Fiche : 395

Exercice 3



Dans le triangle WSG rectangle en W, on cherche une relation entre l'angle aigu \widehat{WSG} son coté adjacent et son coté opposé.

$$\frac{WG}{WS} = \tan(\widehat{WSG})$$

d'où

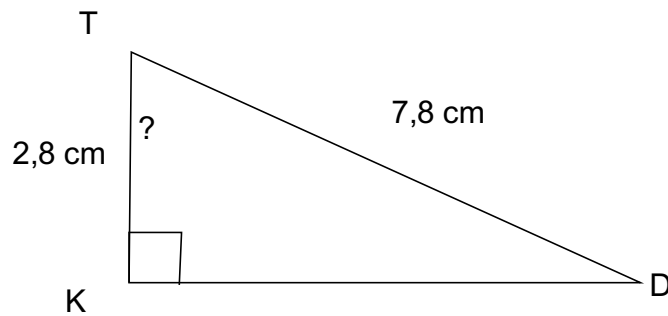
$$\frac{8,5}{WS} = \tan(73^\circ)$$

On a donc $WS = 8,5 / \tan(73^\circ) \approx 2.6$ cm

Correction

Fiche : 395

Exercice 4



Dans le triangle KTD rectangle en K, on cherche une relation entre l'angle aigu \widehat{KTD} son coté adjacent et l'hypoténuse du triangle.

$$\frac{KT}{TD} = \cos(\widehat{KTD})$$

d'où

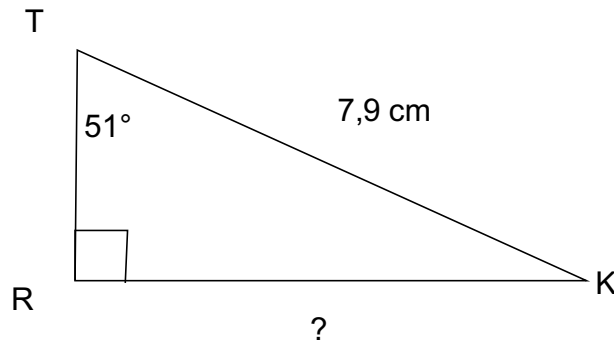
$$\frac{2,8}{7,8} = \cos(\widehat{KTD})$$

On a donc $\widehat{KTD} = \text{ArcCos}(2,8 / 7,8) \approx 69^\circ$.

Correction

Fiche : 395

Exercice 5



Dans le triangle RTK rectangle en R, on cherche une relation entre l'angle aigu \widehat{RTK} son coté opposé et l'hypoténuse du triangle.

$$\frac{RK}{TK} = \sin(\widehat{RTK})$$

d'où

$$\frac{RK}{7,9} = \sin(51^\circ)$$

On a donc $RK = 7,9 \times \sin(51^\circ) \approx 6.1$ cm