

## ♥ Trigonométrie

Dans les cinq exercices qui suivent, calcule ce qui est demandé en soignant la rédaction !

### Exercice 1

Dans le triangle JCK rectangle en J, on sait que :

- $JK = 5,2$  cm
- $CK = 8,4$  cm

Après avoir fait un schéma, calcule l'arrondi au degré près de la mesure de l'angle  $\widehat{JCK}$ .

### Exercice 2

Dans le triangle PDS rectangle en P, on sait que :

- $DS = 8,4$  cm
- $\widehat{PDS} = 71^\circ$

Après avoir fait un schéma, calcule la longueur du segment [PD]. (Arrondir au dixième)

### Exercice 3

Dans le triangle WRD rectangle en W, on sait que :

- $WR = 1,9$  cm
- $RD = 9,9$  cm

Après avoir fait un schéma, calcule l'arrondi au degré près de la mesure de l'angle  $\widehat{WDR}$ .

### Exercice 4

Dans le triangle AGN rectangle en A, on sait que :

- $AG = 3,6$  cm
- $\widehat{AGN} = 64^\circ$

Après avoir fait un schéma, calcule la longueur du segment [NG]. (Arrondir au dixième)

### Exercice 5

Dans le triangle TCZ rectangle en T, on sait que :

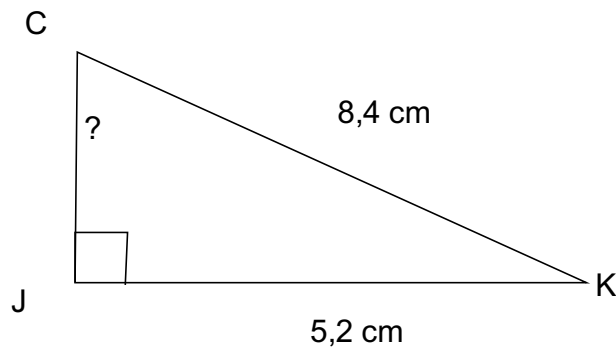
- $CZ = 2,5$  cm
- $\widehat{TCZ} = 75^\circ$

Après avoir fait un schéma, calcule la longueur du segment [TZ]. (Arrondir au dixième)

# Correction

Fiche : 72

## Exercice 1



Dans le triangle JCK rectangle en J, on cherche une relation entre l'angle aigu  $\widehat{JCK}$  son coté opposé et l'hypoténuse du triangle.

$$\frac{JK}{CK} = \sin(\widehat{JCK})$$

d'où

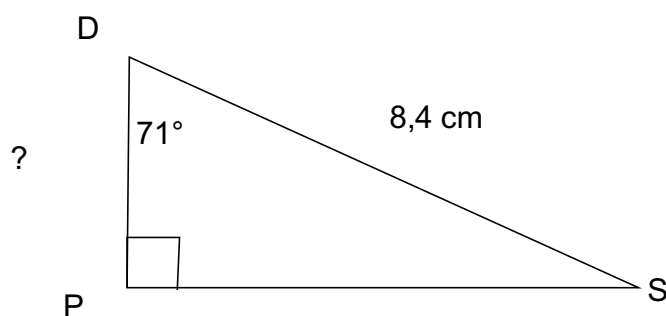
$$\frac{5,2}{8,4} = \sin(\widehat{JCK})$$

On a donc  $\widehat{JCK} = \text{ArcSin}(5,2 / 8,4) \approx 38^\circ$ .

# Correction

Fiche : 72

Exercice 2



Dans le triangle PDS rectangle en P, on cherche une relation entre l'angle aigu  $\widehat{PDS}$  son coté adjacent et l'hypoténuse du triangle.

$$\frac{PD}{DS} = \cos(\widehat{PDS})$$

d'où

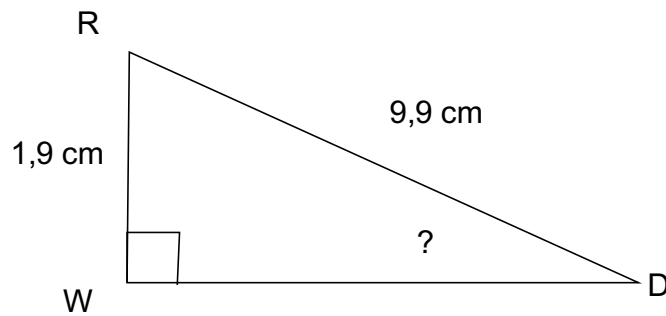
$$\frac{PD}{8,4} = \cos(71^\circ)$$

On a donc  $PD = 8,4 \times \cos(71^\circ) \approx 2.7$  cm

# Correction

Fiche : 72

## Exercice 3



Dans le triangle WRD rectangle en W, on cherche une relation entre l'angle aigu  $\widehat{WDR}$  son coté opposé et l'hypoténuse du triangle.

$$\frac{WR}{RD} = \sin(\widehat{WDR})$$

d'où

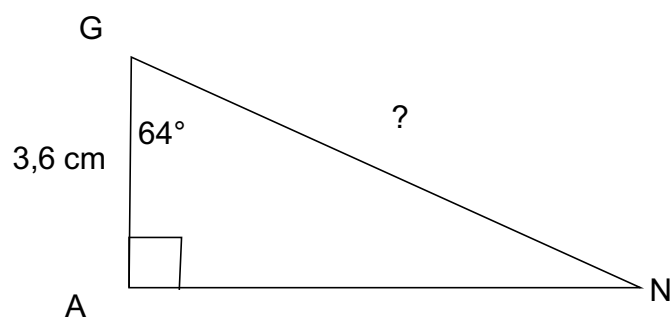
$$\frac{1,9}{9,9} = \sin(\widehat{WDR})$$

On a donc  $\widehat{WDR} = \text{ArcSin}(1,9 / 9,9) \approx 11^\circ$ .

# Correction

Fiche : 72

Exercice 4



Dans le triangle AGN rectangle en A, on cherche une relation entre l'angle aigu  $\widehat{AGN}$  son coté adjacent et l'hypoténuse du triangle.

$$\frac{AG}{GN} = \cos(\widehat{AGN})$$

d'où

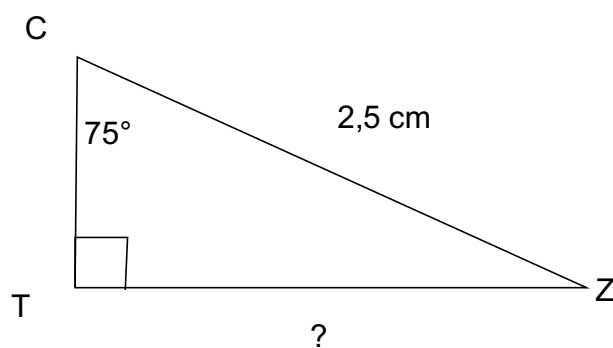
$$\frac{3,6}{GN} = \cos(64^\circ)$$

On a donc  $GN = 3,6 / \cos(64^\circ) \approx 8,2$  cm

# Correction

Fiche : 72

## Exercice 5



Dans le triangle  $TCZ$  rectangle en  $T$ , on cherche une relation entre l'angle aigu  $\widehat{TCZ}$  son coté opposé et l'hypoténuse du triangle.

$$\frac{TZ}{CZ} = \sin(\widehat{TCZ})$$

d'où

$$\frac{TZ}{2,5} = \sin(75^\circ)$$

On a donc  $TZ = 2,5 \times \sin(75^\circ) \approx 2.4$  cm